

計算機網路概論



IEEE 802.11 無線區域網路

© All rights reserved. No part of this publication and file may be reproduced, stored in a retrieval system, or transmitted in any form or by any means, electronic, mechanical, photocopying, recording or otherwise, without prior written permission of Professor Nen-Fu Huang (E-mail: nfhuang@cs.nthu.edu.tw).

大綱

- 簡介
- 分散式系統
- IEEE 802.11 訊框格式
- IEEE 802.11 媒體存取控制架構
- 分散式協調功能 (DCF)
- 集中式協調功能 (PCF)
- IEEE 802.11 標準

IEEE 802.11

- IEEE 802.11 是為了有限範圍所設計的 (住家, 辦公室, 校園, 車站)
 - 訊號透過空氣(air space, 無線電波)傳輸
- 俗稱或通稱為 Wi-Fi
- IEEE 802.11 支援額外的特色功能
 - 電源管理模式
 - 安全機制

IEEE 802.11 實體層

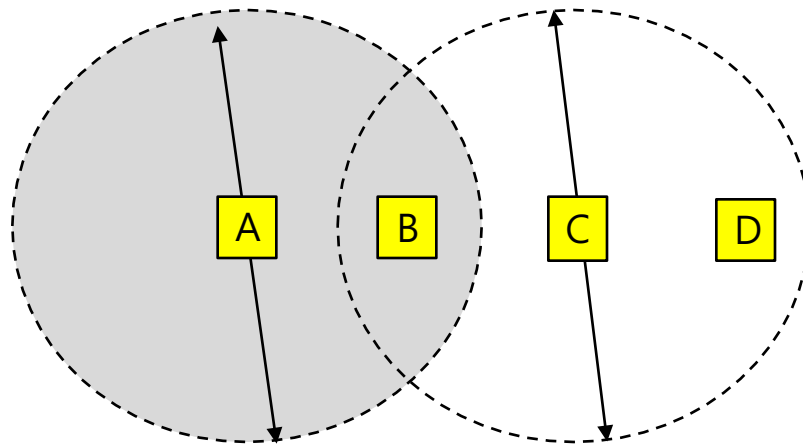
- 最原始的 802.11 standard 定義了兩種以無線電基礎的實體層標準
 - 一種使用跳頻 (frequency hopping) 技術
 - ▶ 在 791-MHz寬的頻率帶上
 - 另一種使用直接序列 (direct sequence) 技術
 - ▶ 使用 11-bit 的碼片序列 (chipping sequence)
 - 兩種標準都運作在2.4-GHz頻段，傳輸速度最高可以到 2 Mbps

IEEE 802.11 標準

- 接下來加入的是實體層標準 **802.11b**
 - 使用的是直接序列技術的延伸，提供高達 **11Mbps** 的速度
 - 使用免授權的 2.4GHz 頻段
- 加入 **802.11a** 標準，使用正交分頻多工(OFDM) 提供高達 **54Mbps**
 - 802.11a 運作在免授權的 5-GHz 頻段
- 加入 **802.11g** 標準，可以向下與 802.11b 相容
- 使用 2.4-GHz 頻段, OFDM，且傳輸速度可高達 **54Mbps**
- 最新的標準是 **802.11n**，可使用多個收發天線和無線訊號來提供高達 **108Mbps** 的傳輸速度，又稱為 **多輸入多輸出 (MIMO)** 技術

IEEE 802.11 – 隱藏節點問題

- 假設這四個節點都只能跟鄰近左右邊的節點傳收訊息
 - 舉個例子，B 可以跟 A 和 C 兩個節點交換訊框，但不能和 D 通訊
 - C 可以跟 B 和 D 通訊，但不能和 A 通訊

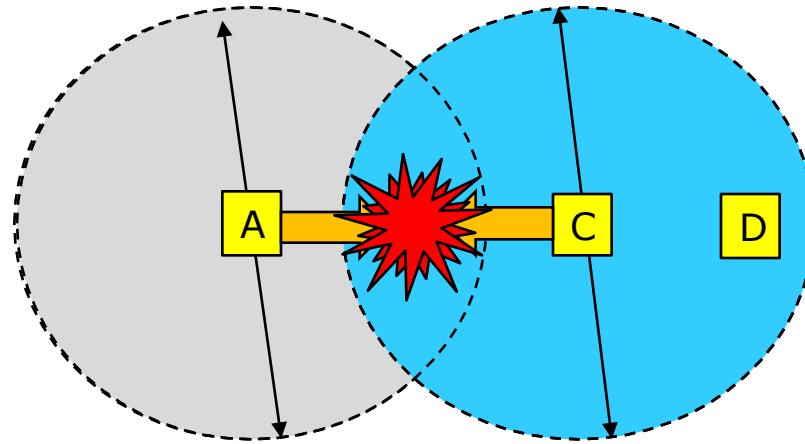


無線網路範例

IEEE 802.11 – 隱藏節點問題

- 假設 A 和 C 都想跟 B 通訊，他們各自對 B 傳送一個訊框
 - 因為 A 和 C 都在彼此的傳送範圍之外，所以 A 和 C 無法發覺對方正在與 B 通訊
 - 這兩個訊框的訊號在 B 發生了衝撞 (collision)
 - ▶ B 無法同時收到兩個訊號
 - ▶ 但不像乙太網路，A 和 C 都無法感測到衝撞
 - A 和 C 被稱作是彼此的**隱藏節點 (hidden node)**

IEEE 802.11 – 隱藏節點問題



「隱藏節點」問題

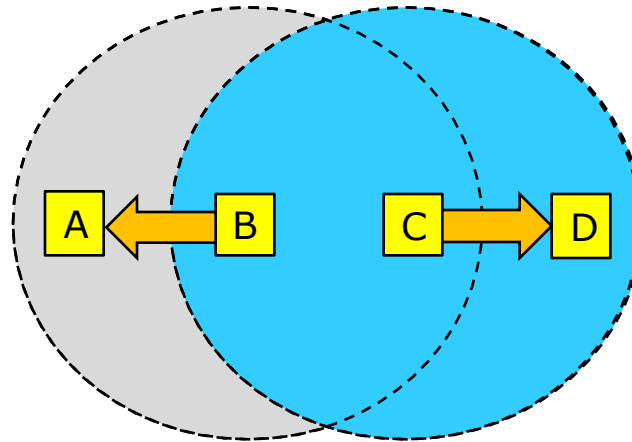
雖然A和C是彼此互相察覺不到，他們訊息依然會在B發生衝撞
雙方雖然聽不到對方的訊號，但同時傳送給相同的對象會造成衝撞

IEEE 802.11 – 暴露節點問題

■ 暴露節點(exposed node)問題

- 假設 B 要傳送訊息給 A，節點 C 因為聽得見 B 正在傳送而發覺了他們的通訊
- C 聽到 B 正在傳送，使得 C 下了錯誤的判斷，以為自己不能傳送訊息給任何節點
- 假設 C 想傳送訊息給節點 D
- 其實 C 的傳送不會造成問題，因為要傳送給 D 並不會干擾到 A 接收 B 的訊息

IEEE 802.11 – 暴露節點問題



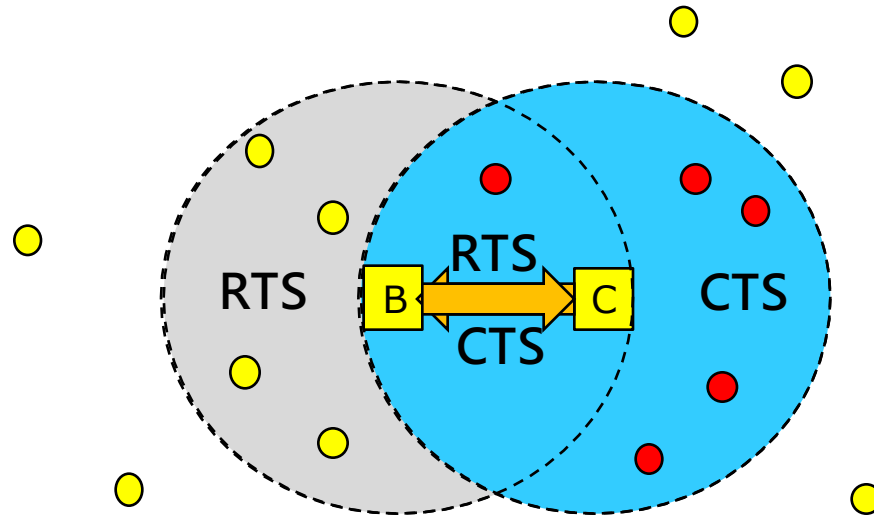
「暴露節點」問題

雖然 B 和 C 的傳送訊號都暴露給彼此知道，
但是 B 傳給 A 時，C 也同時傳給 D，兩者並不會有任何干擾
雙方雖然聽得到對方的訊號，但同時可傳送給不同的對象

IEEE 802.11 – 載波感測多重存取/衝撞避免

- 802.11 使用演算法來解決這兩個問題，此演算法被稱為**載波感測多重存取/衝撞避免(Carrier Sense Multiple Access with Collision Avoidance, CSMA/CA)**
- **關鍵概念**
 - 在傳送端實際傳送資料前，會和接收端先彼此**交換控制訊框**
 - 此次交換是用來告知附近所有的節點傳送要即將開始
 - 傳送端先送出**要求傳送(Request to Send, RTS)**控制訊框給接收端
 - ▶ RTS 訊框包含一個欄位來描述接收端想要保留傳輸媒介多久
 - ▶ 欲送數據訊框的長度
 - 接收端回送一個**允許傳送(Clear to Send, CTS)**控制訊框
 - ▶ 這個訊框會回覆長度欄位給傳送端

IEEE 802.11 – 要求傳送/允許傳送訊框



802.11 使用要求傳送 (RTS) 和允許傳送 (CTS) 訊框
來預約無線通道的一段時間
(訊框中有一個**持續時間 (duration)** 欄位)

IEEE 802.11 – 要求傳送/允許傳送訊框

- 任何聽到允許傳送訊框(CTS)的節點
 - 表示節點很靠近接收端，所以
 - 在允許傳送訊框(CTS)指定的時間內都不可以傳送訊息
- 任何聽到要求傳送訊框(RTS)的節點
 - 表示節點很靠近傳送端，所以
 - 在要求傳送訊框(RTS)指定的時間內都不可以傳送訊息
- 所以, 只要聽到 RTS 或 CTS 的節點, 在指定的時間內都不可以傳送

IEEE 802.11 – 要求傳送/允許傳送訊框

- 如果兩個或以上的節點偵測到閒置的連結且同時去嘗試發送**要求傳送(RTS)訊框**
 - 他們的要求傳送(RTS)訊框會彼此衝撞
- 所以一段時間後，當節點沒收到允許傳送(CTS)訊框，他們會發現衝撞發生了
- 每個節點會等待隨機一段時間後再嘗試一次
- 等待的時間長度是由**指數後退演算法 (exponential backoff algorithm)**來決定，跟乙太網路相同

IEEE 802.11 – 不支援衝撞偵測

- 802.11 **不支援衝撞偵測 (collision detection)**
- 怎麼知道送出去的訊框成功到達？
- 我們可以使用**載波感測多重存取(CSMA)協定**，但是效能不夠好
- 802.11 在載波感測多重存取/衝撞避免(CSMA/CA)技術裡使用**回覆(ACK)訊框**
- 接收端在成功接收訊框後，一定要回傳一個ACK訊框給傳送端
- 所有其他節點在嘗試要傳送之前，都必須等待這個ACK

802.11 訊框型態

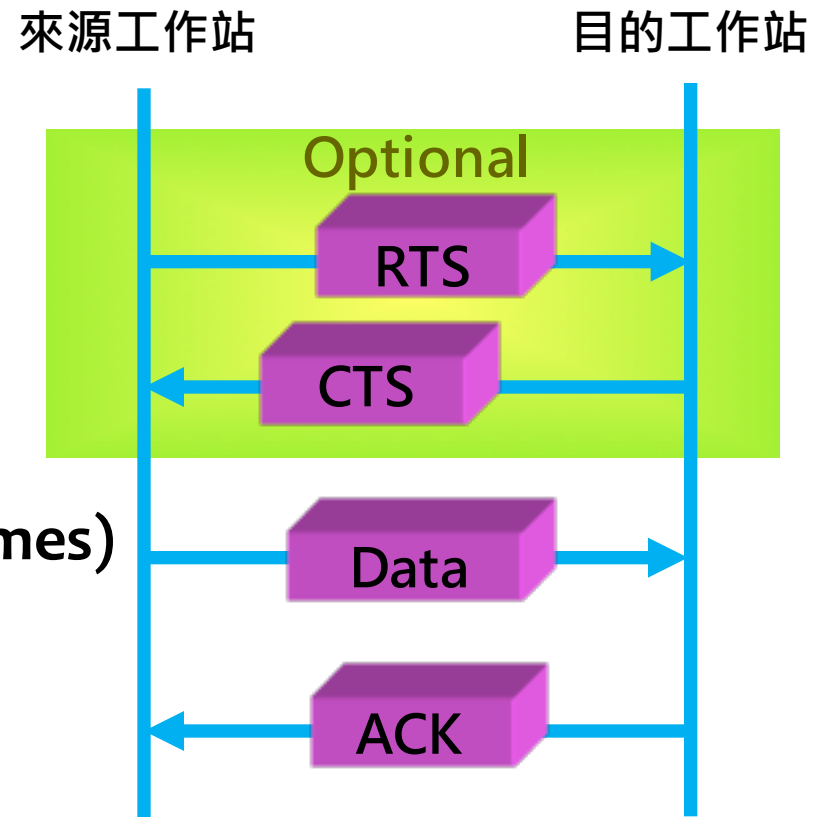
■ Class 1 訊框

● 控制訊框 (Control Frames)

- (1) 要求傳送 (RTS)
- (2) 允許傳送 (CTS)
- (3) 回覆 (ACK)
- (4) 輪詢 (Poll)

● 管理訊框 (Management Frames)

- (1) 試探要求/回應 (Probe Request/Response)
- (1) 信標 (Beacon)
- (2) 認證 (Authentication)



概要

- 簡介
- 分散式系統
- IEEE 802.11 訊框格式
- IEEE 802.11 媒體存取控制架構
- 分散式協調功能 (DCF)
- 集中式協調功能 (PCF)
- IEEE 802.11 標準

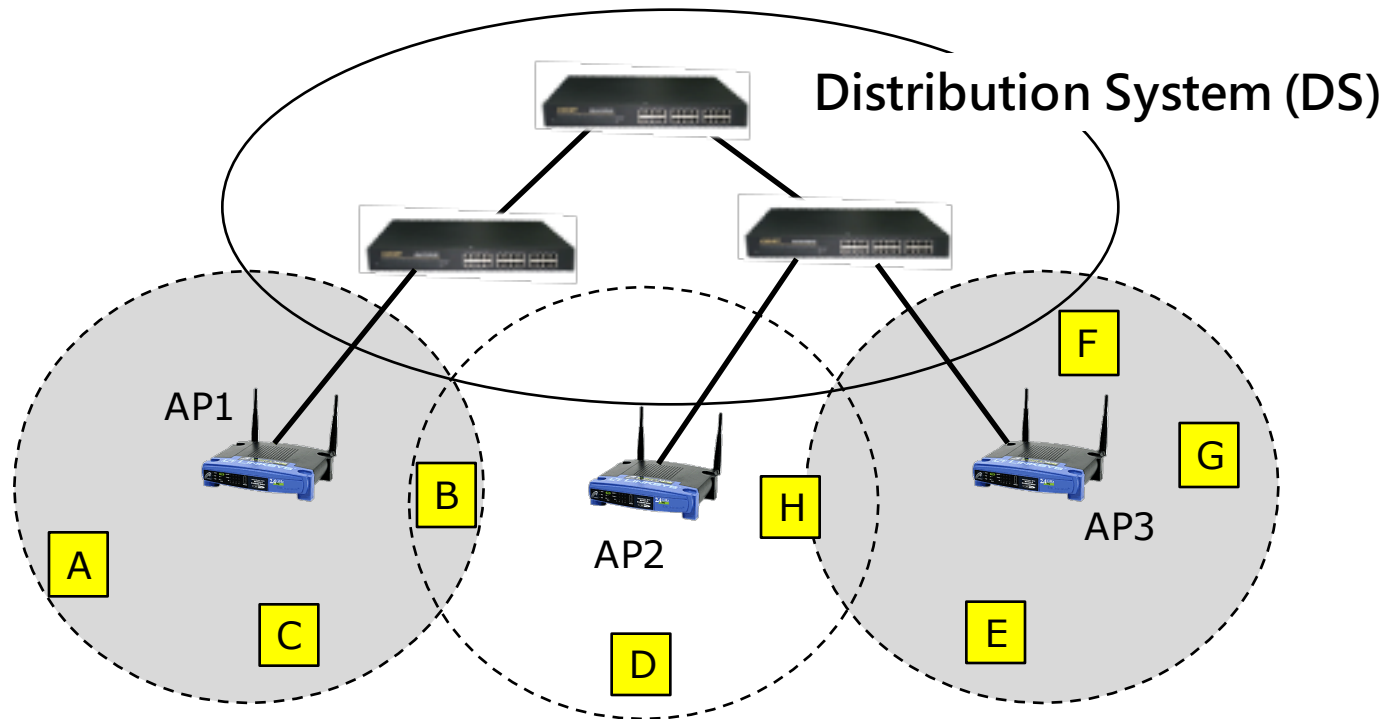
IEEE 802.11 – 分散式系統

- 節點可以自由**移動**
- 可以直接連通的節點可能隨時改變
- 為了處理**移動性 (mobility)** 和**局部連通性 (partial connectivity)**
 - 802.11 在一集合的節點上制定了附加結構:
 - 允許有些節點漫遊 (roam)
 - 而有些節點則連接在有線網路上 (不能移動)
 - **存取點 (Access Points, AP)**, 俗稱**無線網路基地台**
 - 透過**分散式系統 (distribution system, DS)** 彼此相連



IEEE 802.11 – 分散式系統

- 一個分散式系統(DS)連接多個存取點(AP)
- 分散式網路在ISO架構的**第2層**運作

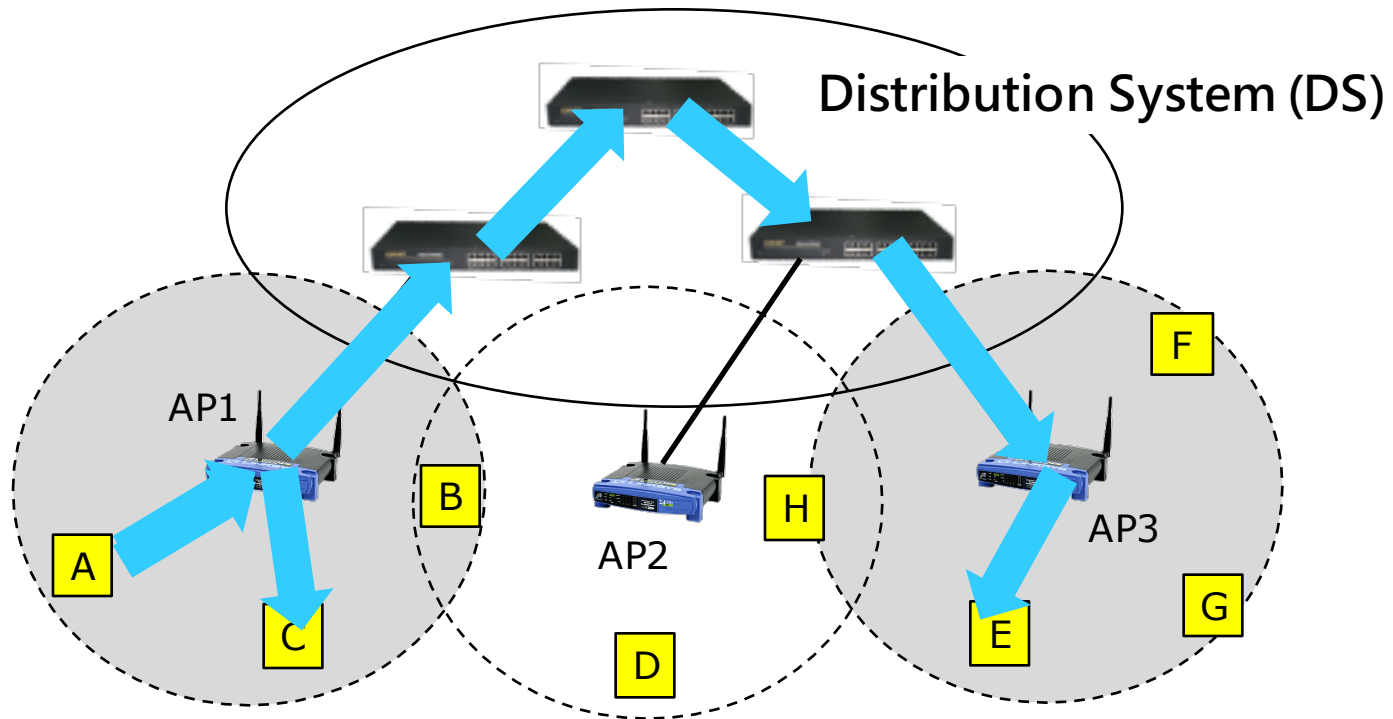


APs 連接到一個分散式網路

IEEE 802.11 – 分散式系統

■ 這配置背後的想法是

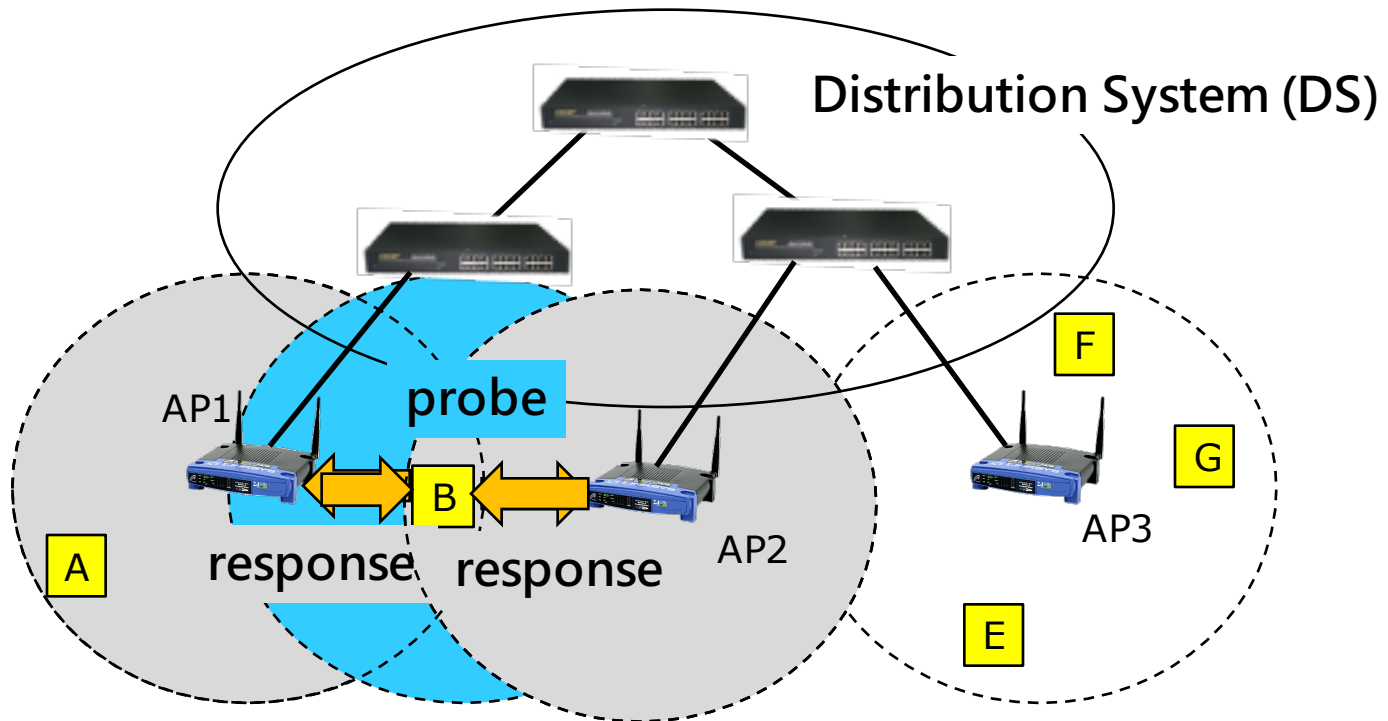
- 每個節點 **只跟一個 AP 連接**
- **A → C**: $A \rightarrow AP_1 \rightarrow C$
- **A → E**: $A \rightarrow AP_1 \rightarrow DS \rightarrow AP_3 \rightarrow E$



IEEE 802.11 – 分散式系統

- 節點們如何選取他們的存取點？
- 若節點從一個細胞 (cell, 無線基地台的傳輸範圍) 移動到另外一個細胞時，要怎麼運作？
- 選存取點的技術稱為**掃描(scanning)**
 - 節點傳送**探測訊框 (Probe frame)**
 - 所有收到Probe的AP會回傳**探測回應 (Probe Response)** 訊框
 - 節點會從中選擇一個AP，然後傳送一個**連接要求 (Association Request)**訊框
 - AP透過**連接回應 (Association Response)** 訊框來回復
- 節點會在下列情況運行這個協定
 - 要加入網路時
 - 想要更換AP時 (为了更好的訊號)

IEEE 802.11 – 分散式系統

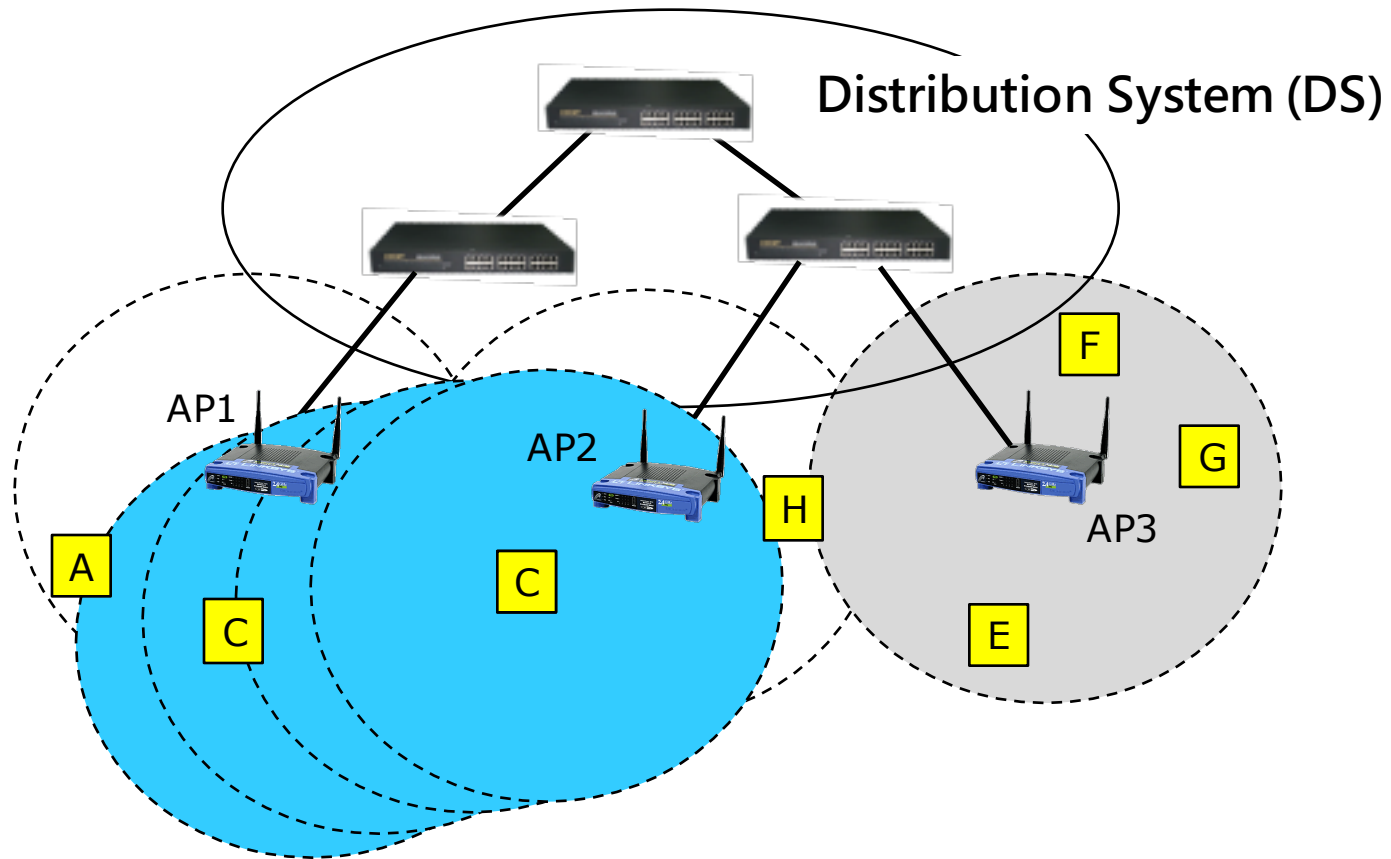


掃描以尋找可連上的 AP
(Probe + Response)

IEEE 802.11 – 分散式系統

- **主動掃描 (Active Scanning)**
- 如果節點 C 從 AP-1 服務的細胞 (Cell) 移動到 AP-2 服務的細胞。
- 在移動的時候，節點 C 會先送出**探測訊框**，最後會引發 AP-2 送出**探測回應**
- 在某個位置時，節點 C 偏好 AP-2 更勝於 AP-1，所以它連上了 AP-2
 - 這被稱為**主動掃描 (active scanning)** 是節點主動去尋找存取點

IEEE 802.11 – 分散式系統

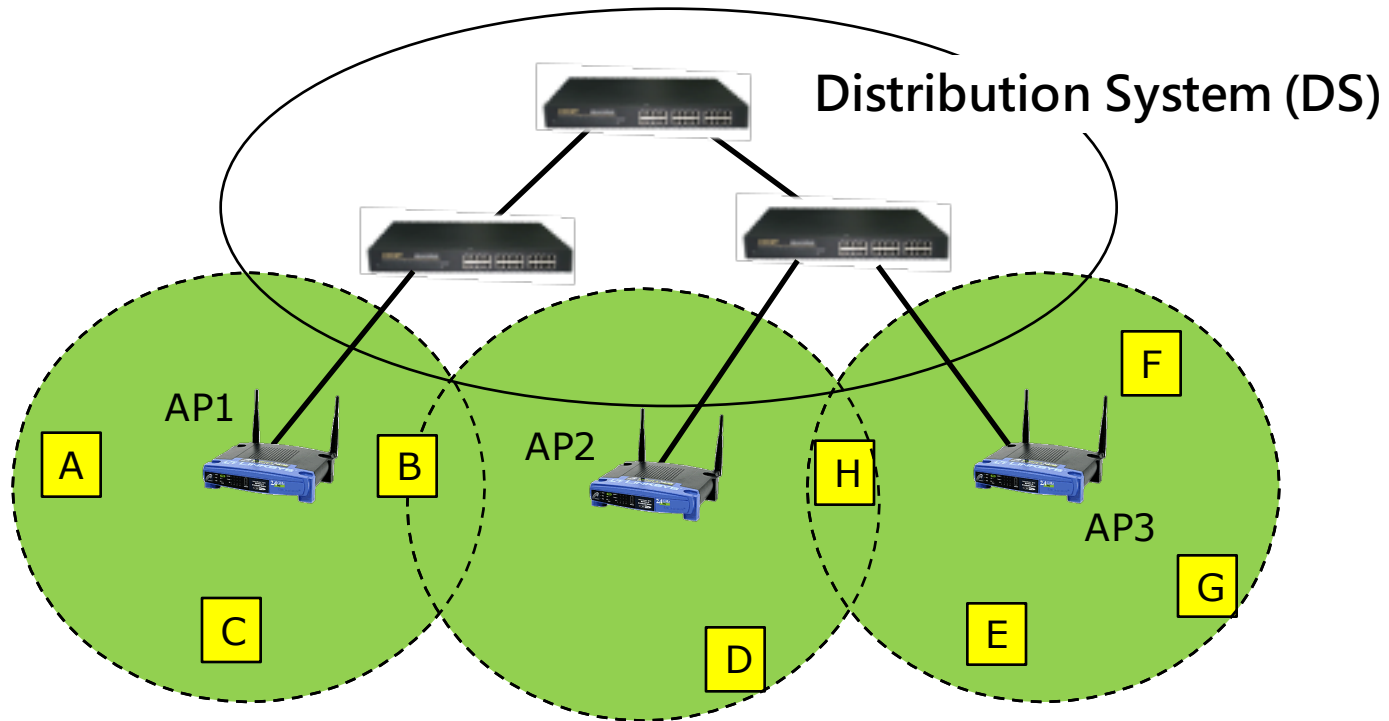


節點移動與主動掃描 **active scanning**
(**Probe + Response**)

IEEE 802.11 – 分散式系統

- **被動掃描 (Passive Scanning)**
- 存取點 AP 定期的發送信標訊框 (**Beacon frame**)，去廣告這台 AP 的能力 (訊框內容包含AP的傳輸速率)
 - 這被稱為**被動掃描**
 - 節點可以根據 **Beacon 訊框** 的訊息內容，然後送 **連接請求訊框 (Association Request frame)** 給此 AP 來切換存取點

IEEE 802.11 – 分散式系統

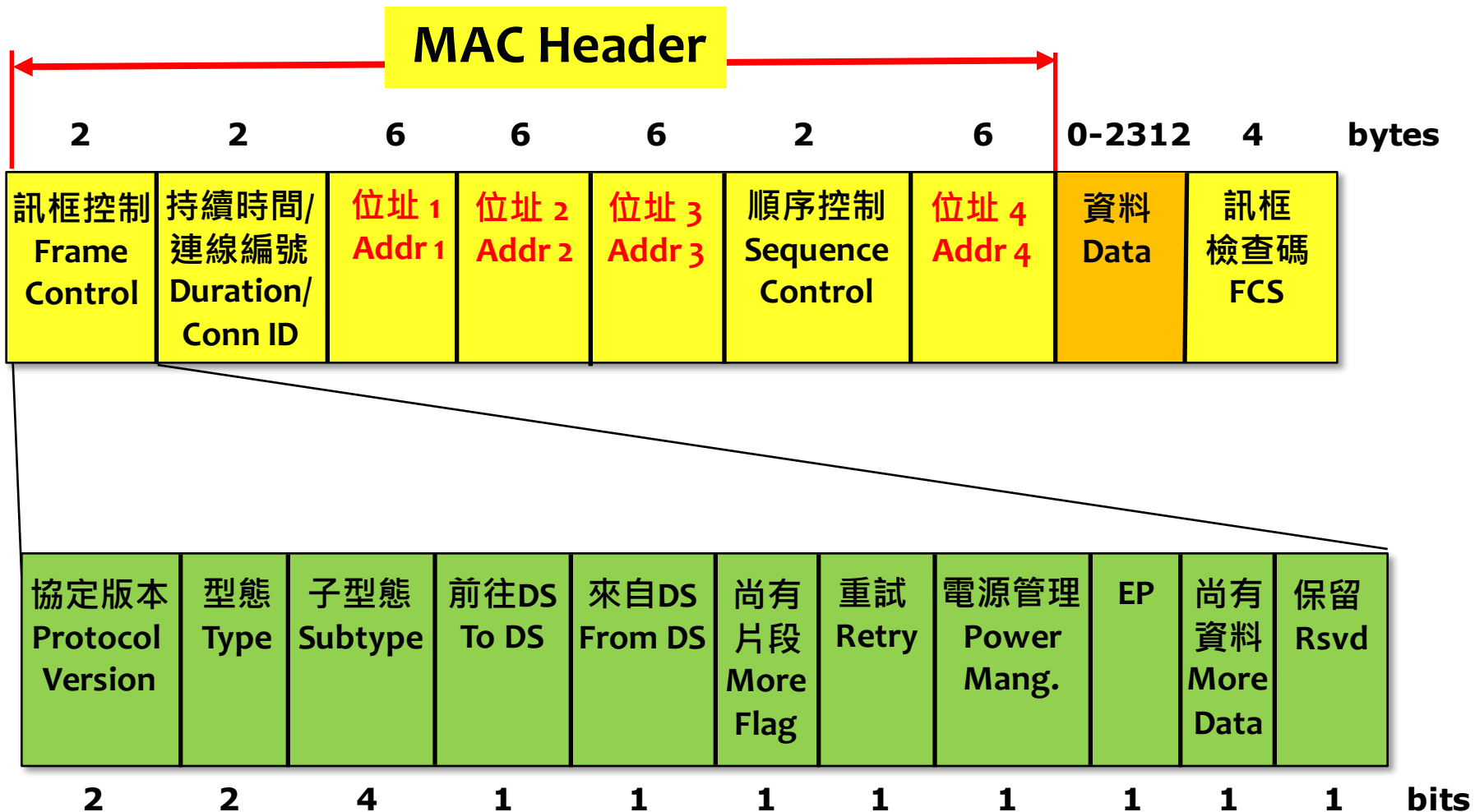


節點移動與被動掃描 **passive scanning**
(Beacon + Association Request)

概要

- 簡介
- 分散式系統
- **IEEE 802.11 訊框格式**
- **IEEE 802.11 媒體存取控制架構**
- 分散式協調功能 (DCF)
- 集中式協調功能 (PCF)
- **IEEE 802.11 標準**

IEEE 802.11 – 訊框格式



IEEE 802.11 – 訊框格式

- 來源和目的位址: 各 48 位元
- 數據: 最多 2312 位元組
- CRC 錯誤檢查碼: 32 位元
- 控制欄位(Control field): 16 位元
 - 包含三個子欄位
 - ▶ 6 bits 型態欄位: 描述這個訊框是 RTS 或 CTS 或者是掃描演算法正在使用的
 - ▶ 一對 1 bit 欄位: 稱為前往DS (ToDS)和來自DS (FromDS)

IEEE 802.11 – 訊框格式

- 訊框包含**4個**位址
- 這些位址的解讀是依據訊框控制中 **ToDS** 和 **FromDS** 這兩個欄位的設定值
- 這是考慮到訊框可能被**轉發並跨過分散式系統**
- 最簡單的例子
 - 當訊框被一個節點直接傳送至另外一個節點，ToDS和FromDs這兩個1-bit欄位都設為0，此時 **Addr1** 表示目的地節點，而 **Addr2** 則表示來源節點

IEEE 802.11 – 訊框格式

■ 最複雜的例子

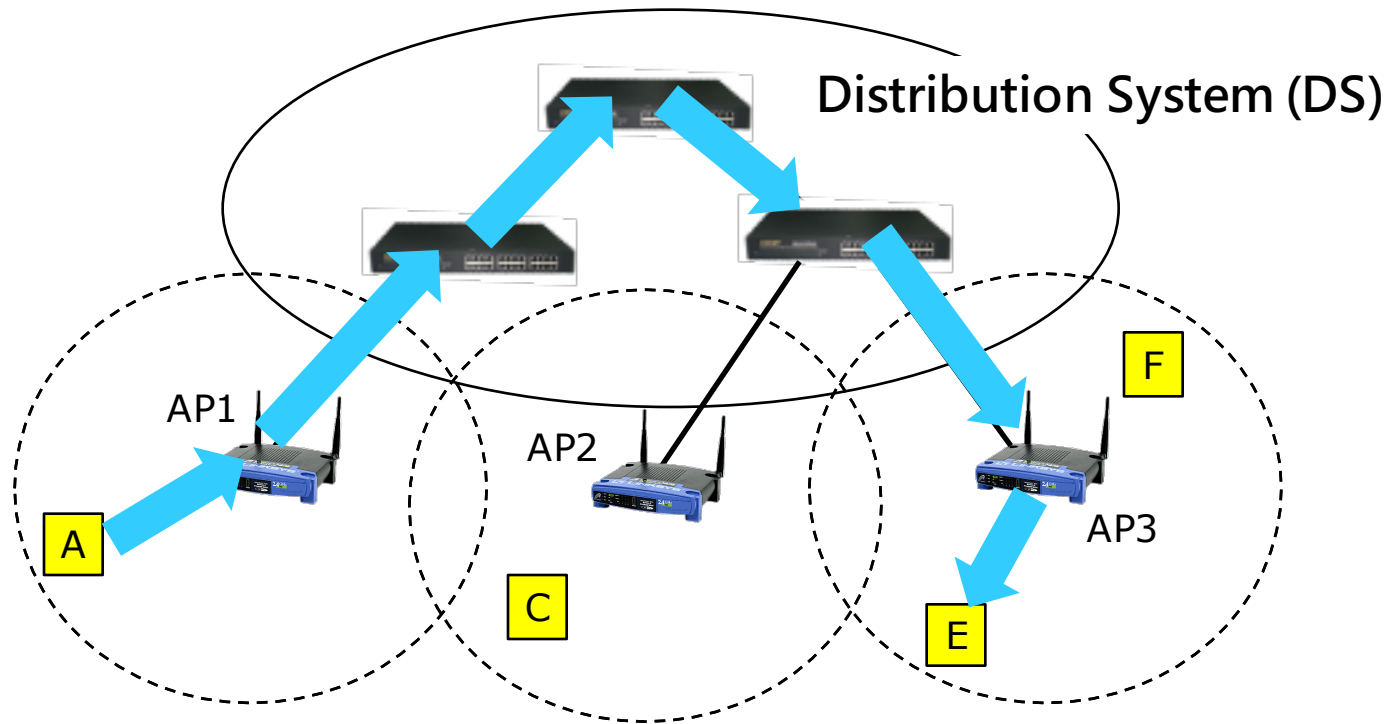
● 兩個 DS 欄位都是 1

▶ 表示訊息從一個無線節點送出 → 分散式系統 → 另一個無線節點

To DS	From DS	Addr 1	Addr 2	Addr 3	Addr 4
0	0	DA	SA	BSSID	N/A
0	1	DA	BSSID	SA	N/A
1	0	BSSID	SA	DA	N/A
1	1	RA	TA	DA	SA

- BSSID: AP的MAC位址
- SA: 最初來源端位址
- DA: 最後目的端位址
- TA: 傳送端位址
- RA: 接收端位址

IEEE 802.11 – 訊框格式

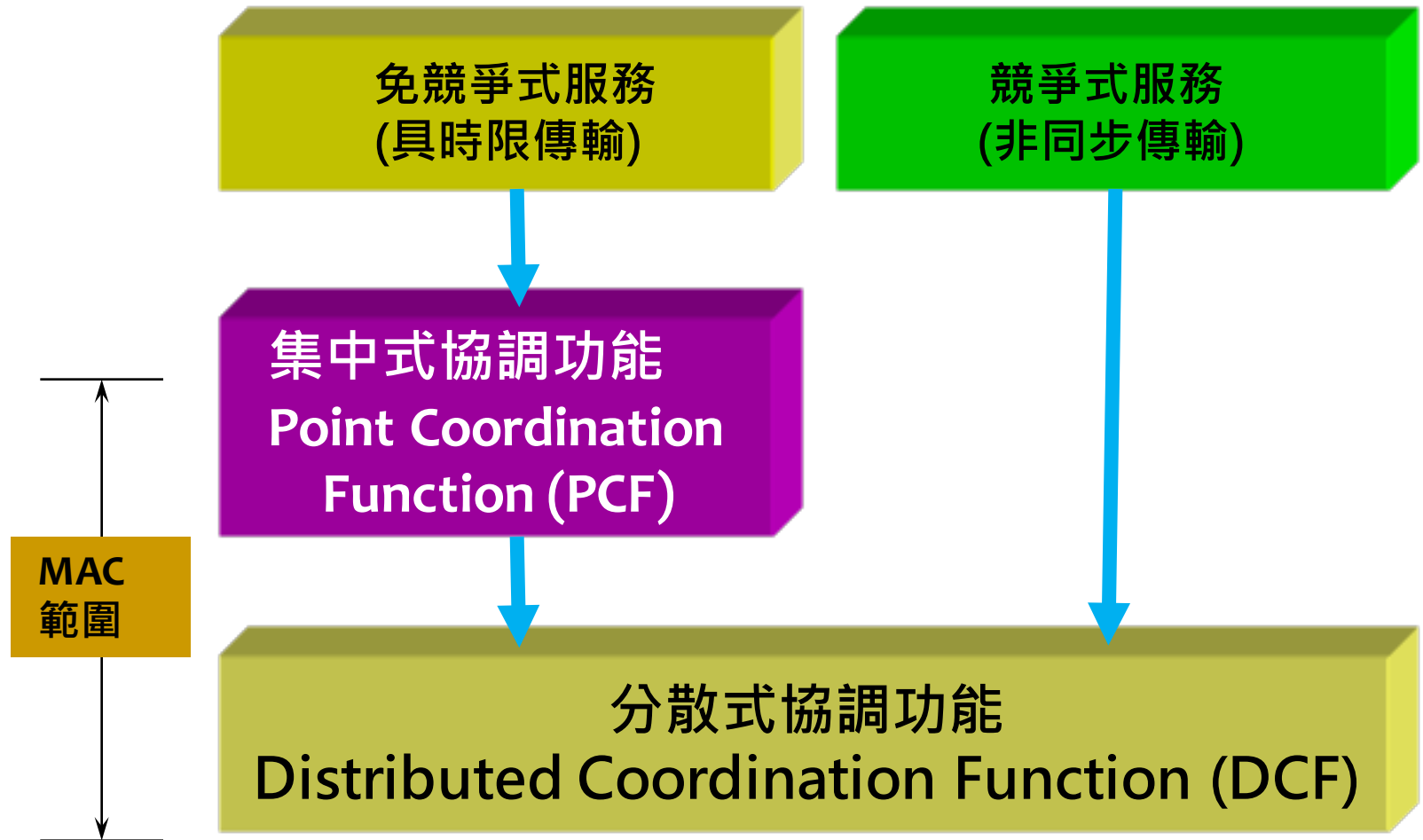


訊框控制 Frame Control	持續時間/ 連線編號 Duration/ Conn ID	E	AP3	A	順序控制 Sequence Control	N/A	資料 Data	訊框 檢查碼 FCS
-----------------------	---------------------------------------	---	-----	---	--------------------------	-----	------------	------------------

概要

- 簡介
- 分散式系統
- IEEE 802.11 訊框格式
- IEEE 802.11 媒體存取控制架構
- 分散式協調功能 (DCF)
- 集中式協調功能 (PCF)
- IEEE 802.11 標準

IEEE 802.11 媒體存取控制架構



IEEE 802.11 媒體存取控制架構

- 分散式協調功能 (Distributed Coordination Function, DCF)
 - IEEE 802.11 MAC 最基本的存取方法, 被稱為載波感測技術/衝撞避免(Carrier Sense Multiple Access with Collision Avoidance, CSMA/CA).
 - 所有工作站(station)和存取點(AP)都應該具有分散式協調功能
 - 在下列兩種配置都有使用:
 - ▶ 無基礎架構 (Ad hoc)
 - ▶ 有基礎架構 (Infrastructured)

IEEE 802.11 媒體存取控制架構

- 集中式協調功能 (Point Coordination Function, PCF)
 - 另一種存取方式
 - 從架構來看，集中式協調功能 (PCF) 在分散式協調功能 (DCF) 之上
 - 由**協調者(point coordinator, polling master)**來決定現在哪個工作站有權利傳送
 - 集中式協調功能 (PCF) 在分散式協調功能 (DCF) 的基礎上，利用**存取優先權機制(access priority mechanism)**建立起來
 - 不同流量的存取透過**訊框間隔 (Inter-Frame Space, IFS)**來決定

IEEE 802.11 媒體存取控制架構

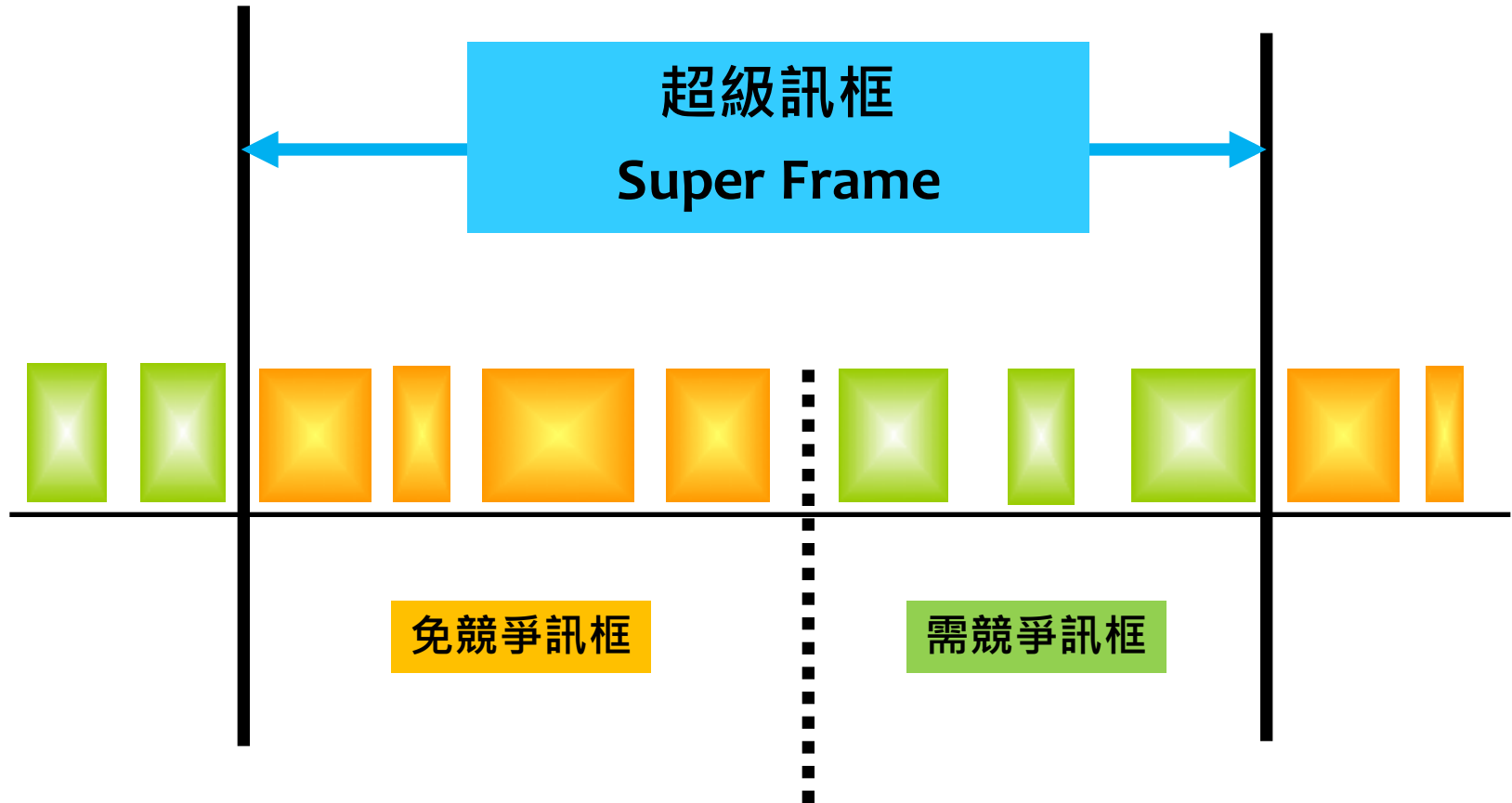
- PCF 訊框間隔(PCF IFS, PIFS) < DCF 訊框間隔 (DCF IFS, DIFS)
- 集中式協調的流量有較高的優先權去存取傳輸媒介，可以提供免競爭(contention-free)存取的方法
- PIFS的優先權存取允許協調者可以從其他的工作站搶奪傳輸媒介的控制權 (seize control)

IEEE 802.11 媒體存取控制架構

■ DCF 和 PCF 的共存

- DCF 和 PCF 可以**共存**並容不互相影響
- **超級訊框 (Superframe)**: 先有一段**免競爭式的叢發性流量 (contention-free burst)**，隨後是**競爭式週期 (contention period)**

IEEE 802.11 媒體存取控制架構



概要

- 簡介
- 分散式系統
- IEEE 802.11 訊框格式
- IEEE 802.11 媒體存取控制架構
- 分散式協調功能 (DCF)
- 集中式協調功能 (PCF)
- IEEE 802.11 標準

分散式協調功能

- 利用**CSMA/CA技術** 以及在傳輸媒介忙碌後給予一段**隨機後退時間 (random backoff time)**的機制，可以讓不同實體層間自動共享同一傳輸媒介
- 所有正確收到的訊框會立即回傳**回覆訊框(ACK frame)**
- 如果沒有收到回覆 (ACK)，傳送端會安排重新傳送
- **載波偵測 (Carrier Sense)** 可以透過**實體 (Physical)** 和**虛擬(virtual)**機制實現

分散式協調功能

- **虛擬載波感測機制 (Virtual Carrier Sense mechanism)**是傳送與接收端在實際傳送數據訊框前，先透過交換 RTS 和 CTS 訊框 (包含了**持續時間**欄位)，來告知其他工作站傳輸媒介已被預約為忙碌的資訊
- 此機制只能使用在單播 (unicast)，不能使用在群播 (multicast) 或廣播 (broadcast)
- RTS/CTS 的使用受到**RTS門檻 (RTS_Threshold)** 的控制 (訊框資料長度低於此門檻就不需使用 RTS/CTS 機制, 可直接傳送訊框)

分散式協調功能

■ 實體載波感測機制

- 實體載波感測機制由實體層提供

■ 虛擬載波感測機制

- 由媒體存取控制層提供, 又稱為網路配置向量 (**Net Allocation Vector, NAV**), 透過RTS/CTS訊框中告知的持續時間來預測未來流量

分散式協調功能

- 媒體存取控制層**回覆** (ACK, 正向回應, 表示正確收到)
 - 為了偵測到訊框遺失或錯誤，接收端必須**立即回傳**一個 ACK 訊框
 - 接收端收到訊框和回傳 ACK 回覆訊框之間只差一個**短訊框間隔 (SIFS)**
 - 下列類別的訊框必須被回傳一個 ACK 回覆訊框
 - ▶ 數據 (Data)
 - ▶ 輪詢 (Poll)
 - ▶ 要求 (Request)
 - ▶ 回應 (Response)
 - 沒有收到 ACK 回覆訊框表示該次傳送有錯誤發生

DCF – 訊框間隔時間 (IFS)

- **優先權等級: 定義了三種不同的訊框間隔時間 (IFS)**
- **短訊框間隔 (Short-IFS, SIFS)**
 - 用途:
 - ▶ 回覆訊框 (ACK)
 - ▶ 允許傳送訊框 (CTS)
 - ▶ 回應任何輪詢 (poll)
 - 任何只打算傳送以上訊框種類的工作站, 當傳輸媒介由忙碌變空閒後, 還必須再等SIFS的時間才允許傳輸

DCF – 訊框間隔時間 (IFS)

■ PCF 訊框間隔(PCF-IFS, PIFS)

- 只有 PCF 使用，用在傳送免競爭週期的訊框時
- 只有在偵測到傳輸媒介持續空閒了 PIFS 的時間，PCF 才被允許傳輸

■ DCF 訊框間隔(DCF-IFS, DIFS)

- DCF 用在傳送非同步媒體存取訊框
- 一個使用 DCF 且不處於後退階段 (backoff period) 的工作站只要偵測到傳輸媒介持續空閒了 DIFS 的時間，就可以傳輸

DCF – 隨機後退時間

- 在開始傳送**非同步 MPDU**前，工作站必須先檢測**傳輸媒介的狀態**
- 如果傳輸媒介正在忙碌中，則工作站持續偵測媒介到空閒後，必須再延遲一個 DIFS 的時間，如果 DIFS 時間過後，傳輸媒介還是空閒的，則工作站會再**產生一個隨機後退時段(backoff period)**作為額外的延遲時間(用來解決競爭)

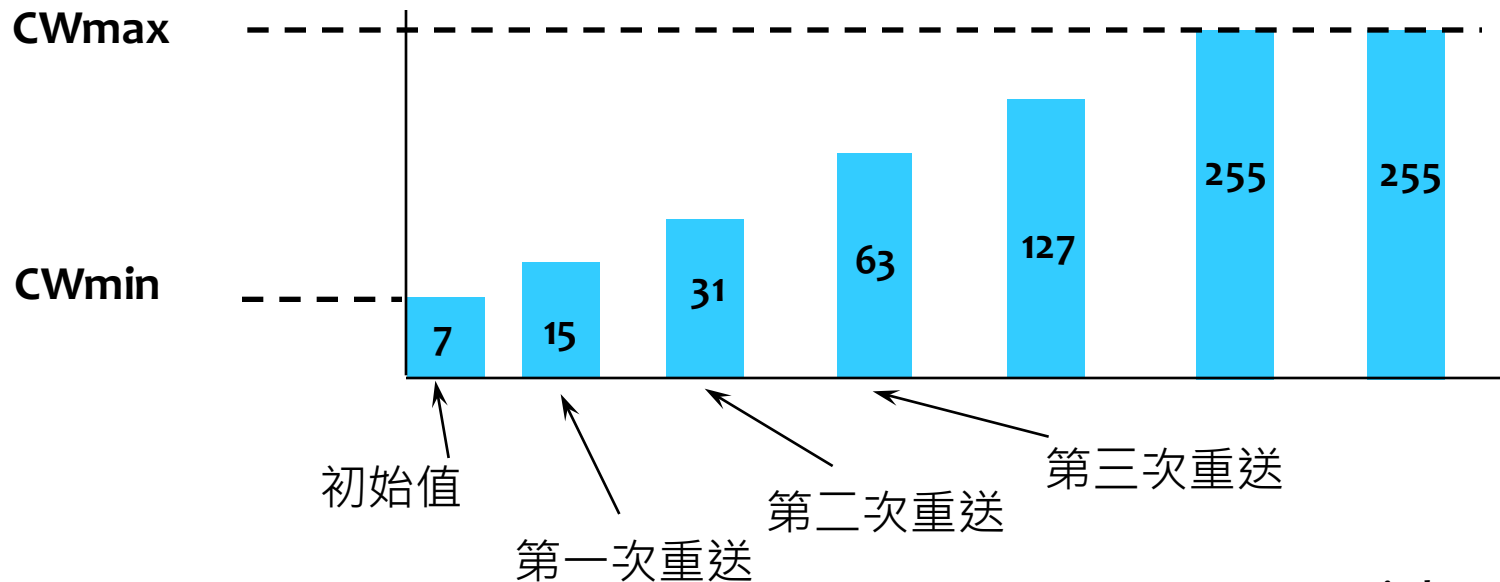
$$\text{後退時間} = \text{INT}(\text{CW} * \text{Random}()) * \text{時槽時間}$$

DCF – 隨機後退時間

CW 是一個介於 CWmin 和 CWmax 間的整數

Random() 為介於 0 與 1 間的實數

時槽時間 (Slot Time) = 傳送器開啟延遲 +
媒介傳遞延遲 +
媒介忙碌偵測反應時間

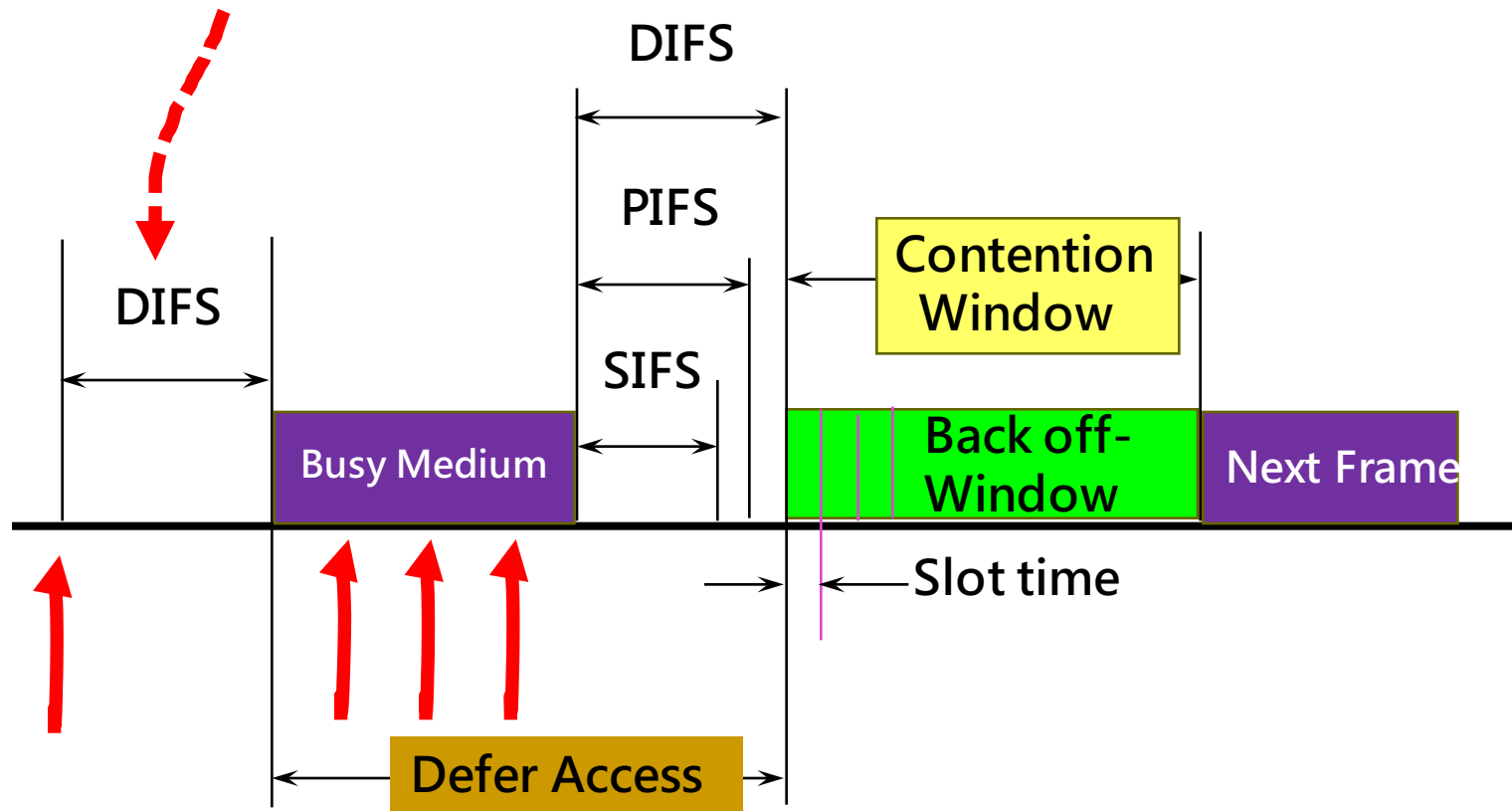


DCF 存取程序

- 載波感測多重存取/衝撞避免協定 (CSMA/CA)
- 以下兩種情況時使用：**沒有PCF被偵測到**的時候，以及在超級訊框的競爭週期使用PCF的時候
- **基本存取**
 - 一個工作站如果要傳送 MPDU, 則偵測到**傳輸媒介閒置時間**大於或等於 DIFS 值後，就可以傳送該 MPDU
 - 如果傳輸媒介是**忙碌的**，且工作站想發送數據訊框、輪詢訊框、要求訊框、回應訊框或響應MPDU傳輸，而且目前只有使用DCF(或者目前正是在超級訊框的競爭週期)，則後續會啟動**隨機退後時間演算法**

DCF 存取程序

Immediate access when
medium is free \geq DIFS

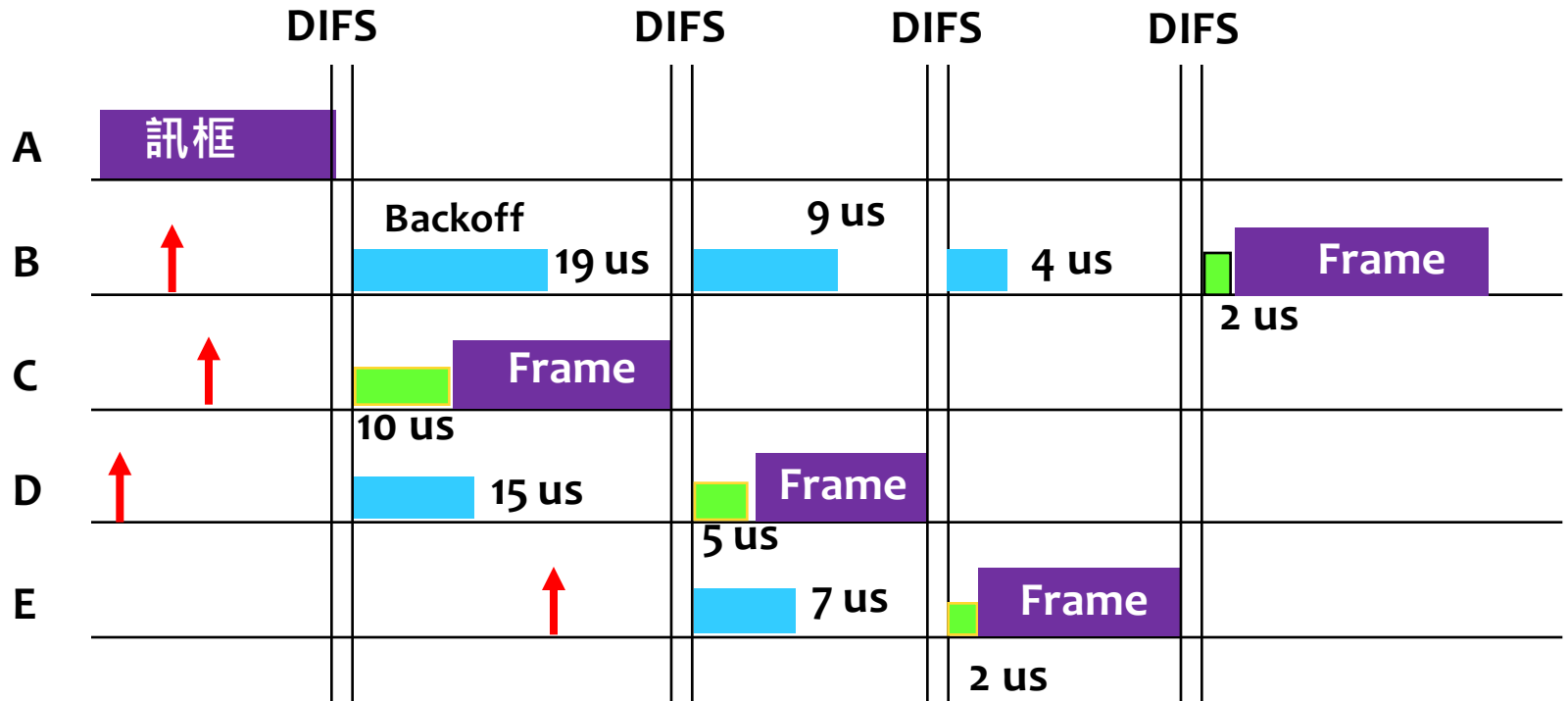


DCF 存取程序

■ 後退程序

- 先選擇一個後退時間
- 後退計時器在傳輸媒介忙碌時會暫停，在傳輸媒介空閒時間超過DIFS時會減少(倒數計時)
- 後退計時器到達0時才可以開始傳輸
- 若有一個工作站傳送完一個訊框，在佇列中又有另一個訊框等待傳送時，必須執行後退程序(考慮公平性)
- 希望可以達到先來先送(FCFS)的公平性傳輸

DCF 存取程序範例



CWindow = Contention Window (競爭視窗)

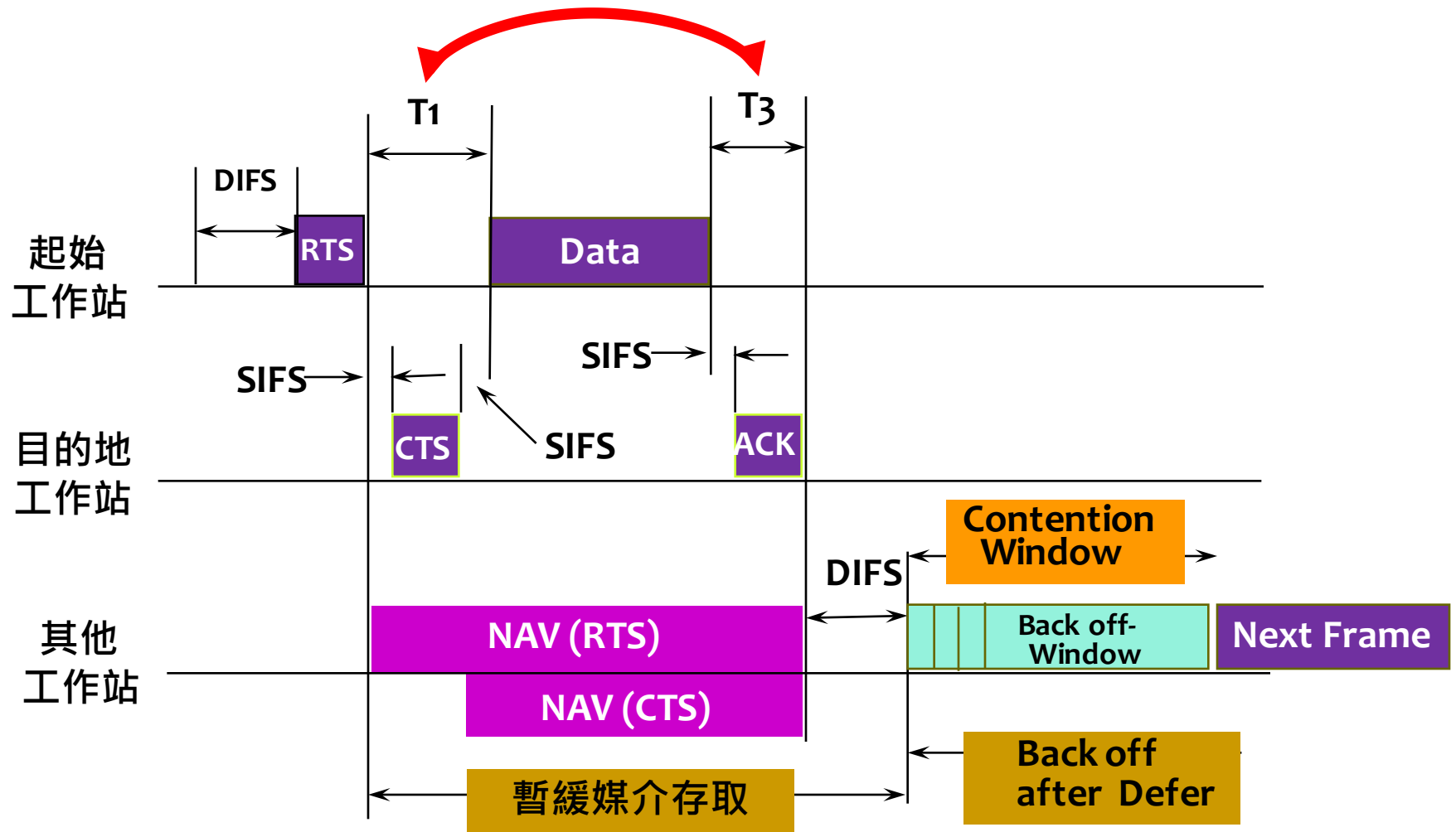
■ = Backoff (後退)

■ = Remaining Backoff (持續後退)

DCF 存取程序

- 透過 RTS/CTS 訊框來設定網路配置向量 (NAV)
 - RTS 和 CTS 訊框有一個持續時間 (Duration) 的欄位，用來標記MPDU會佔據傳輸媒介的時間
 - 從 RTS 訊框或 CTS 訊框結束之後開始計算，一直到對應的 ACK 訊框結束為止

DCF 存取程序

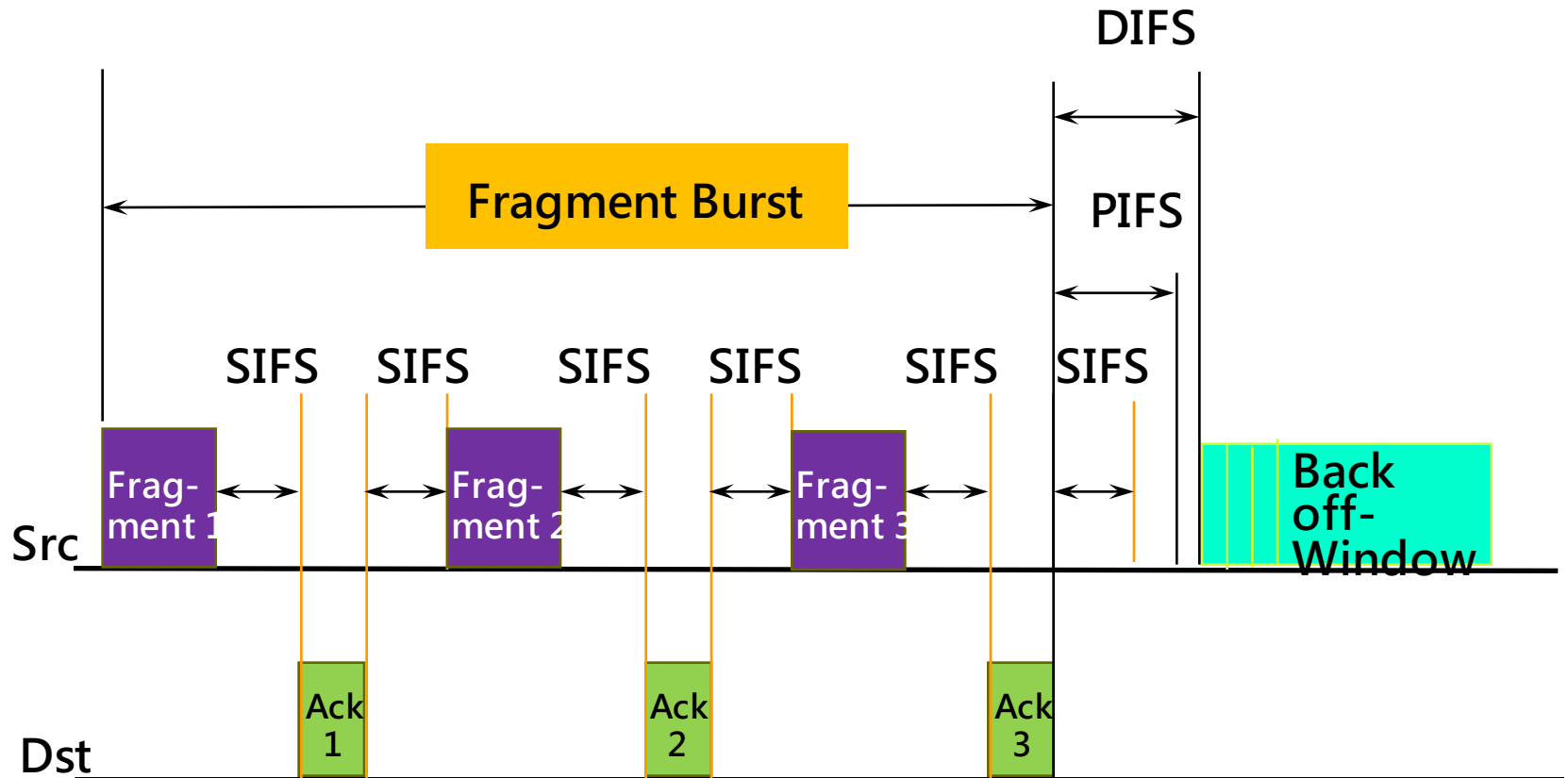


DCF 存取程序

■ 通道的控制

- 訊框間隔(IFS) 提供一個有效的MSDU傳送機制
- 一旦工作站競爭到了傳輸通道，則會開始傳送片段 (segments) 直到
 - ▶ 所有片段都傳送完成，
 - ▶ 有一個 ACK 訊框沒有收到，或者
 - ▶ 工作站因為時間上限(dwell time boundary)而不能再繼續傳送額外的片段

DCF 存取程序



DCF 存取程序

■ 通道的控制

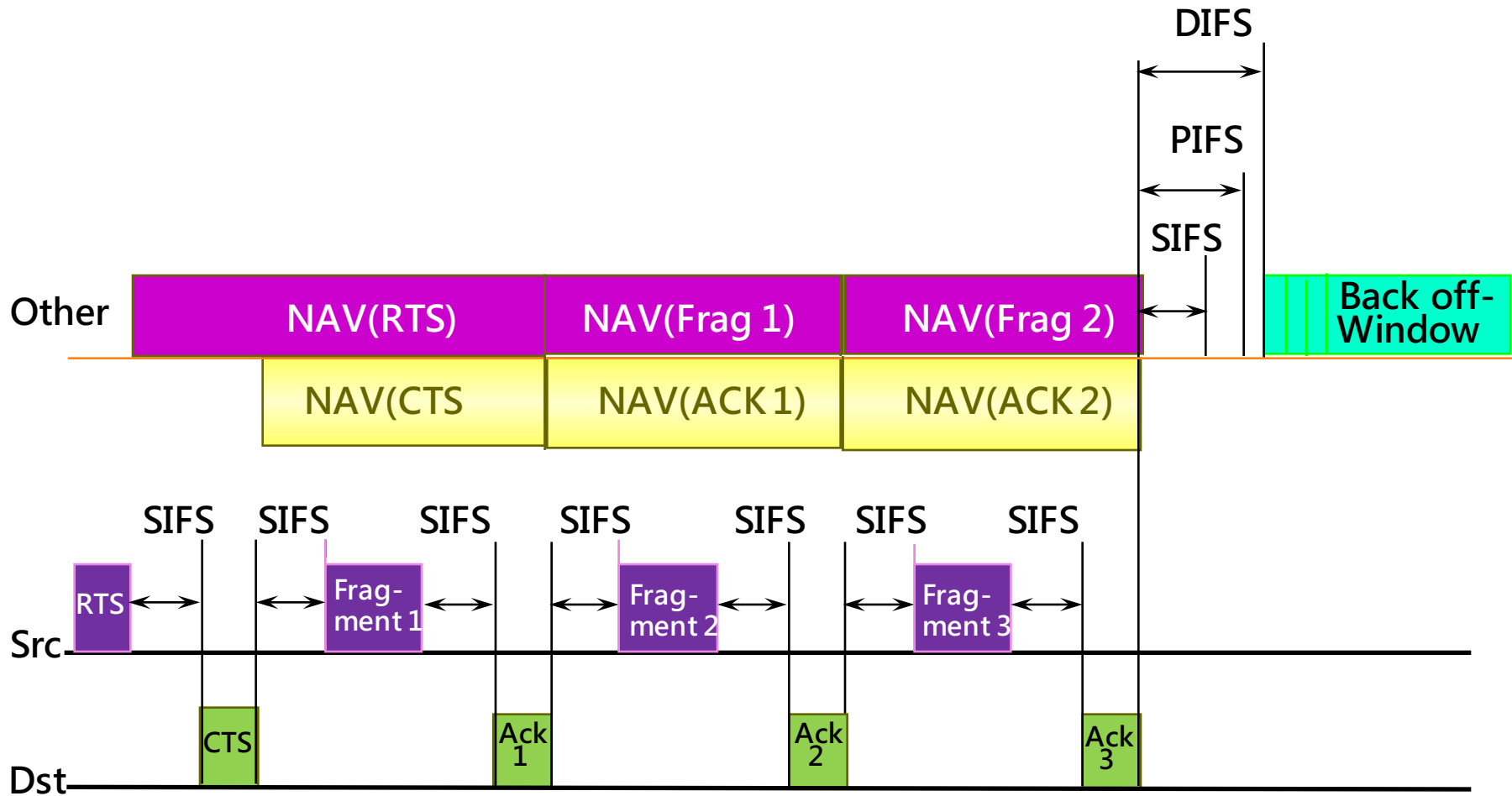
- 如果起始工作站沒有收到 ACK 訊框，他會某段時間(根據後退演算法得到)後，再嘗試重傳片段
- 到了可以重傳的時候，起始工作站會在競爭視窗中去競爭存取傳輸媒介的機會

DCF 存取程序

■ 訊框片段與 RTS/CTS 的使用

- RTS/CTS 訊框宣告了第一個訊框片段和其對應的 ACK 會佔據傳輸媒介的時間
- 而訊框片段和其對應的ACK中的持續時間欄位會指明下一個訊框片段和其對應ACK會佔據傳輸媒介的時間
- 最後一個訊框片段和其對應ACK的持續時間欄位都會被設定成 0

訊框片段與 RTS/CTS 的使用



DCF 存取程序

■ 訊框片段與 RTS/CTS 的使用

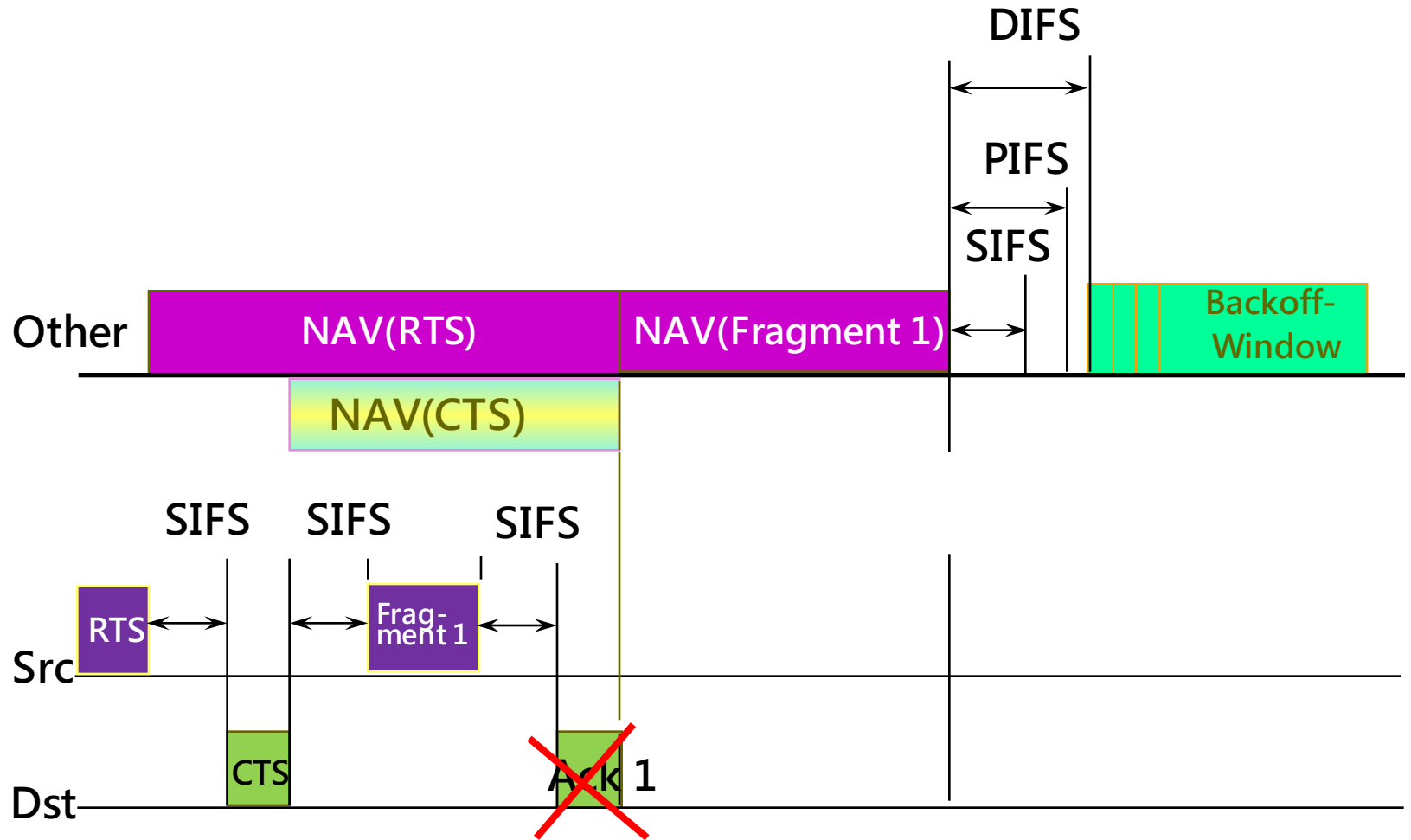
- 每個訊框片段和其對應的ACK訊框表現類似**虛擬的 RTS 和 CTS**
- 最糟糕的情況：起始工作站沒收到這次訊框片段所對應的ACK，但**NAV已經被標記成忙碌中**(用來交換下一次的訊框片段和ACK)

DCF 存取程序

■ 訊框片段與 RTS/CTS 的使用

- 如果目的工作站沒有回傳ACK，其他工作站會無法聽到目的工作站的狀態，也**沒辦法更新NAV欄位**，以至於其他工作站無法去存取通道
- 所有工作站必須**等到之前片段 1 的 NAV 到期**，才能去存取傳輸通道
- 原本的起始工作站在沒有收到 ACK 之後，也必須等到 **NAV (片段1) 到期**，才可以去競爭傳輸通道

訊框片段與RTS/CTS的使用



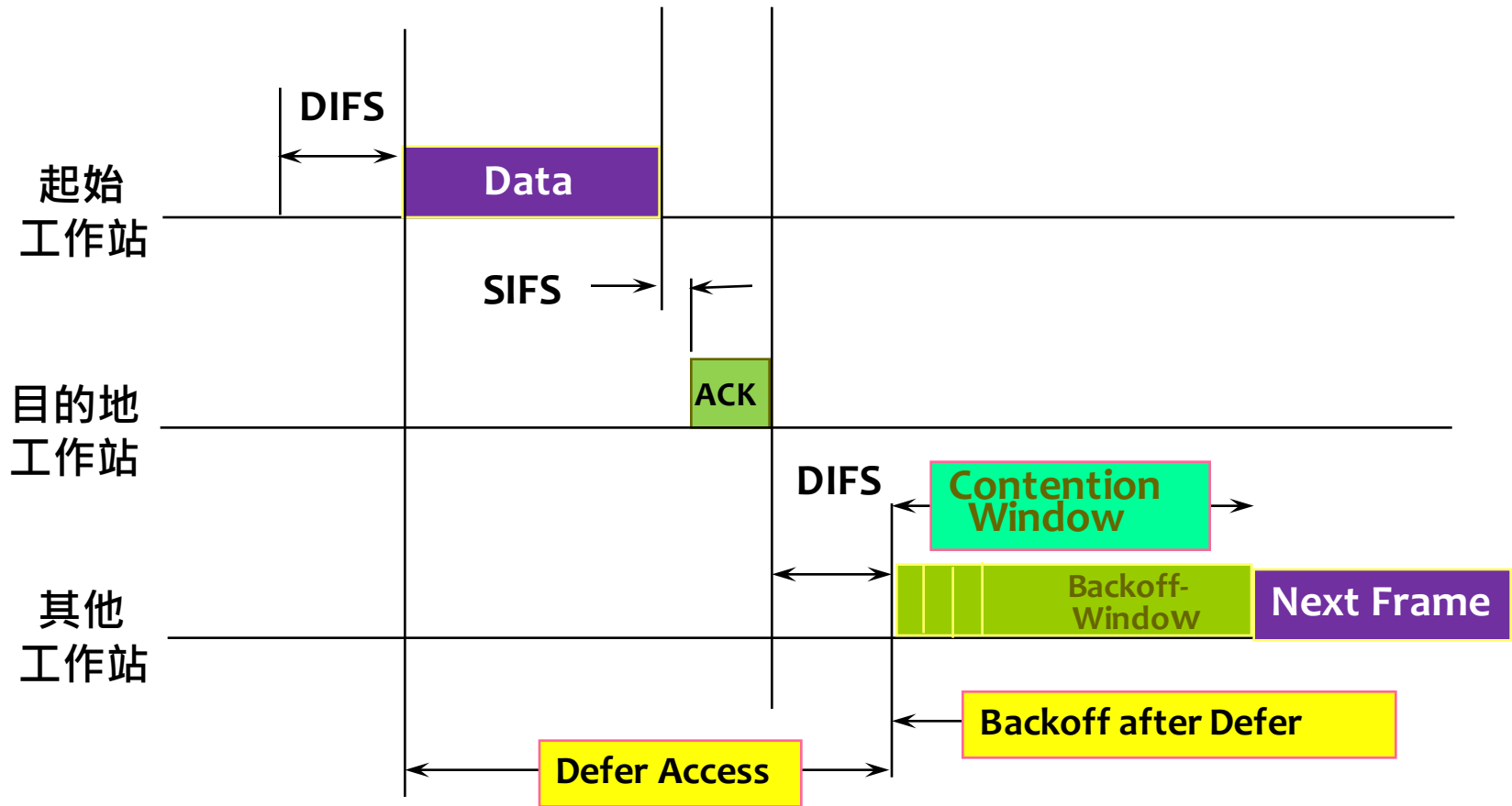
DCF 存取程序

■ 使用 RTS/CTS 傳送 MPDU

- 只有在MPDU的訊框長度超過 **RTS_Threshold**，工作站才會在傳輸MPDU前使用 **RTS/CTS**

■ 不使用 **RTS/CTS** 直接傳送 MPDU

DCF 存取程序



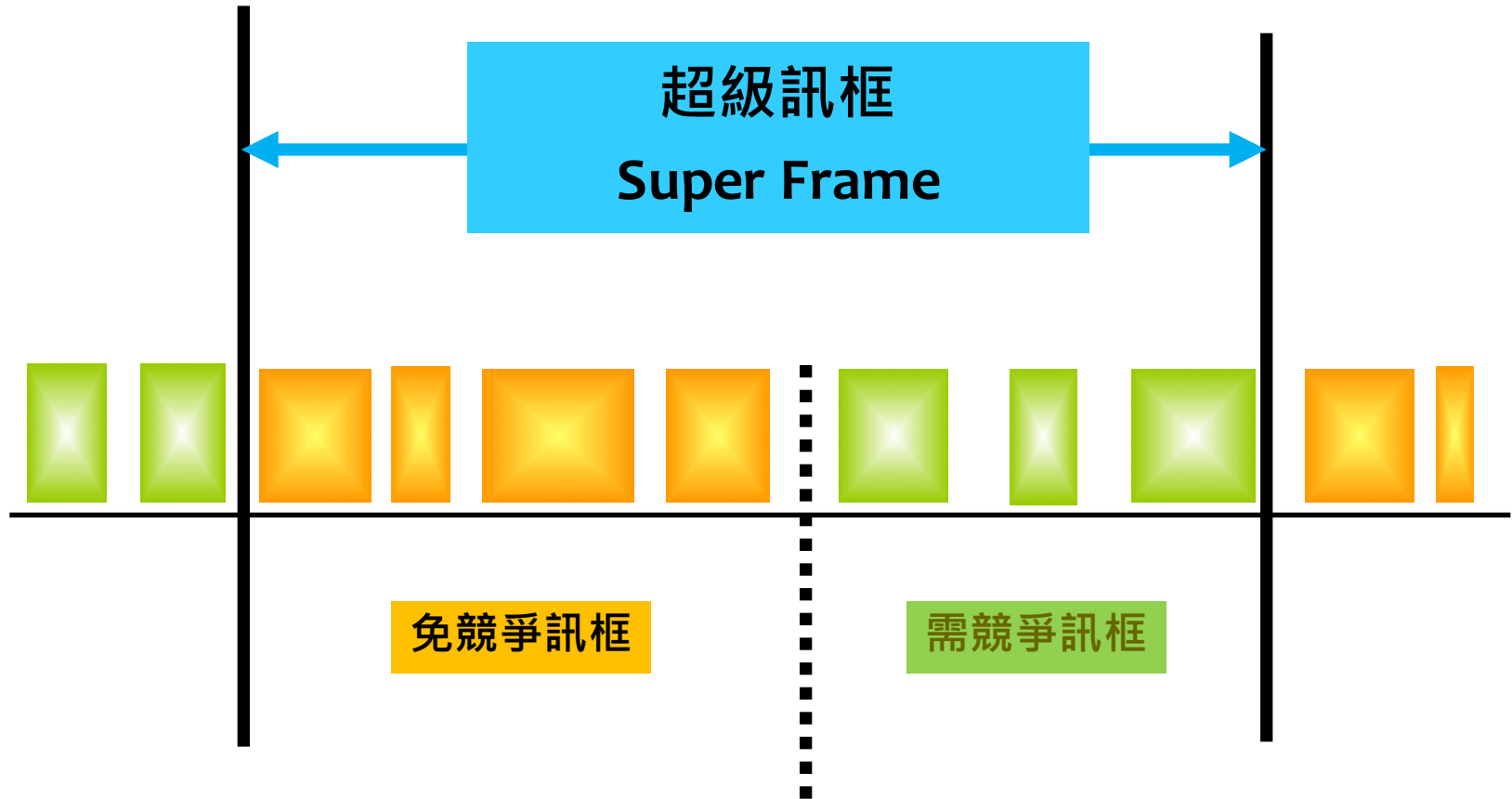
概要

- 簡介
- 分散式系統
- IEEE 802.11 訊框格式
- IEEE 802.11 媒體存取控制架構
- 分散式協調功能 (DCF)
- 集中式協調功能 (PCF)
- IEEE 802.11 標準

集中式協調功能 (PCF)

- PCF 提供**免競爭式**的服務
- 工作站可以選擇成為 (或不成為) 一個中樞協調者(**Point Coordinator, PC**). **PC** 可以產生 **超級訊框 (Superframe, SF)**.
- 不是所有的工作站都必須有能力成為中樞協調者來傳送 PCF 訊框
- 超級訊框包括**免競爭週期(Contention Free period)**和**競爭週期(Contention period)**
- 超級訊框的長度是一個可以調整的參數，每個超級訊框中的免競爭週期長度也可以不一樣

集中式協調功能 (PCF)



PCF 存取程序

- PCF 協定建立在輪詢架構上 (**polling scheme**)，透過一個特別的工作站，又稱為**中樞協調者 (PC)** 來控制
- 在超級訊框一開始時，中樞協調者拿到傳輸媒介的控制權，並透過等待較短訊間隔(**PIFS**)的方式來**維持對傳輸媒介的控制**
- **CF-Down 訊框**和 **CF-UP 訊框**

PCF 存取程序

- 在超級訊框一開始時，中樞協調者(PC)會先感測傳輸媒介
- 如果傳輸媒介是空閒的，則PC等待PIFS時間後開始傳送：
 - 對輪詢表 (polling list)的下一個工作站傳送帶有CF-Poll子型態的數據訊框
 - 如果不需要免競爭期，則會傳送一個CF-End 訊框

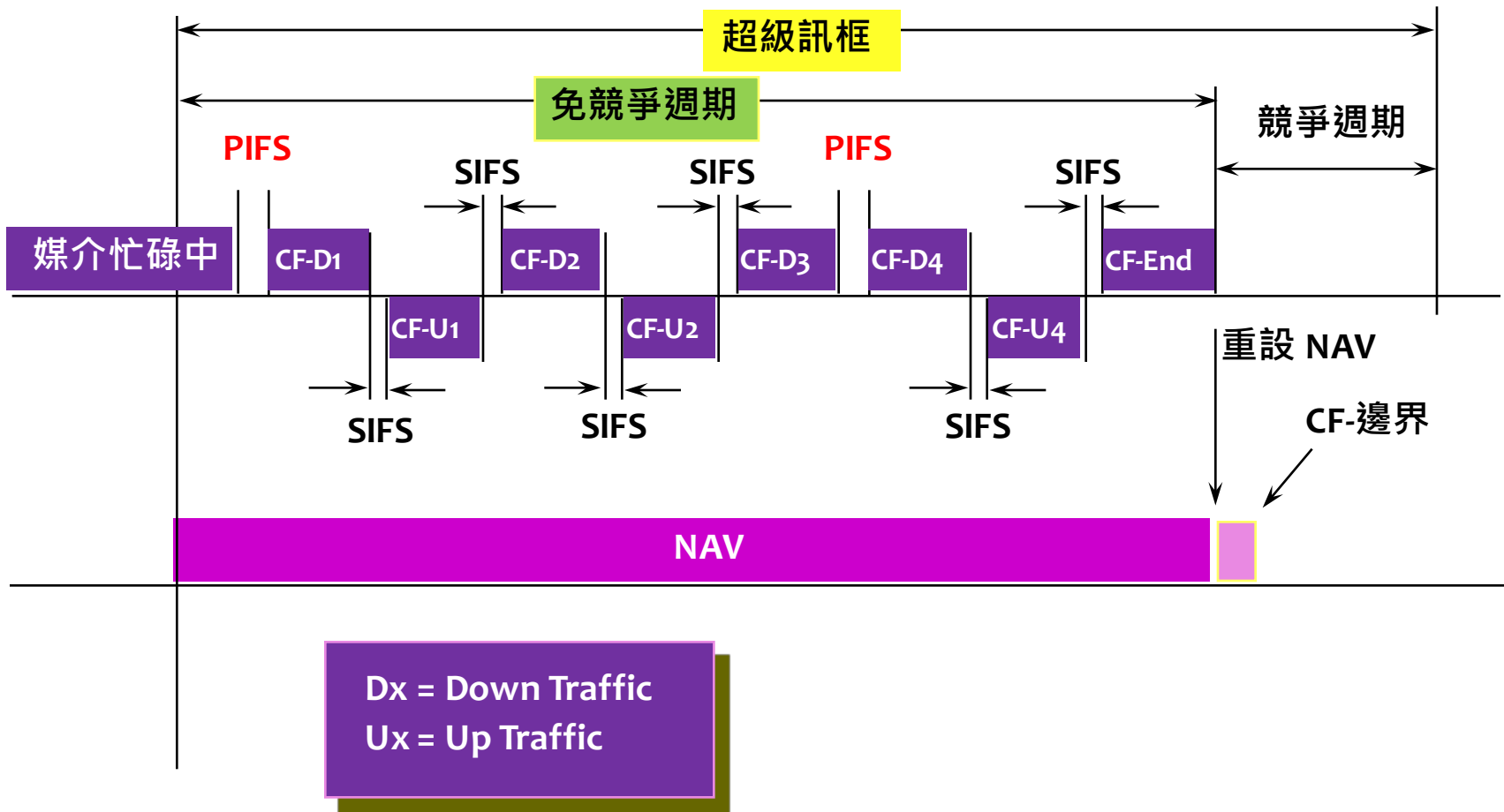
PCF 存取程序

- PCF 使用 CSMA/CA 協議的 **PCF 優先權級別**
- 透過較短的 **PIFS** 可傳輸一些突發流量，此突發流量的訊框間隙比競爭式週期所需的 **DIFS** 短
- 除了有集中式協調功能的工作站以外，其餘每個工作站在每次超級訊框開始前，會將 **NAV** 設定成 **競爭期的最大長度**
- 中樞協調者必須在免競爭期結束時，傳送 **CF-End** 訊框，去重設基本服務區集合(BSS)中所有工作站的 **NAV** 欄位

PCF 傳輸程序

- 當中樞協調者是傳送端或接收端時
 - 當工作站收到 CF-Poll 時，必須在一個 SIFS 時間後立即回傳 CF-UP
 - 這會引發一串免競爭性突發流量(CF-burst)
 - 對於有些需要媒體存取層回覆的服務，其 ACK 可透過對應的 CF-UP 訊框子型態中的 CF-Ack bit 欄位來完成

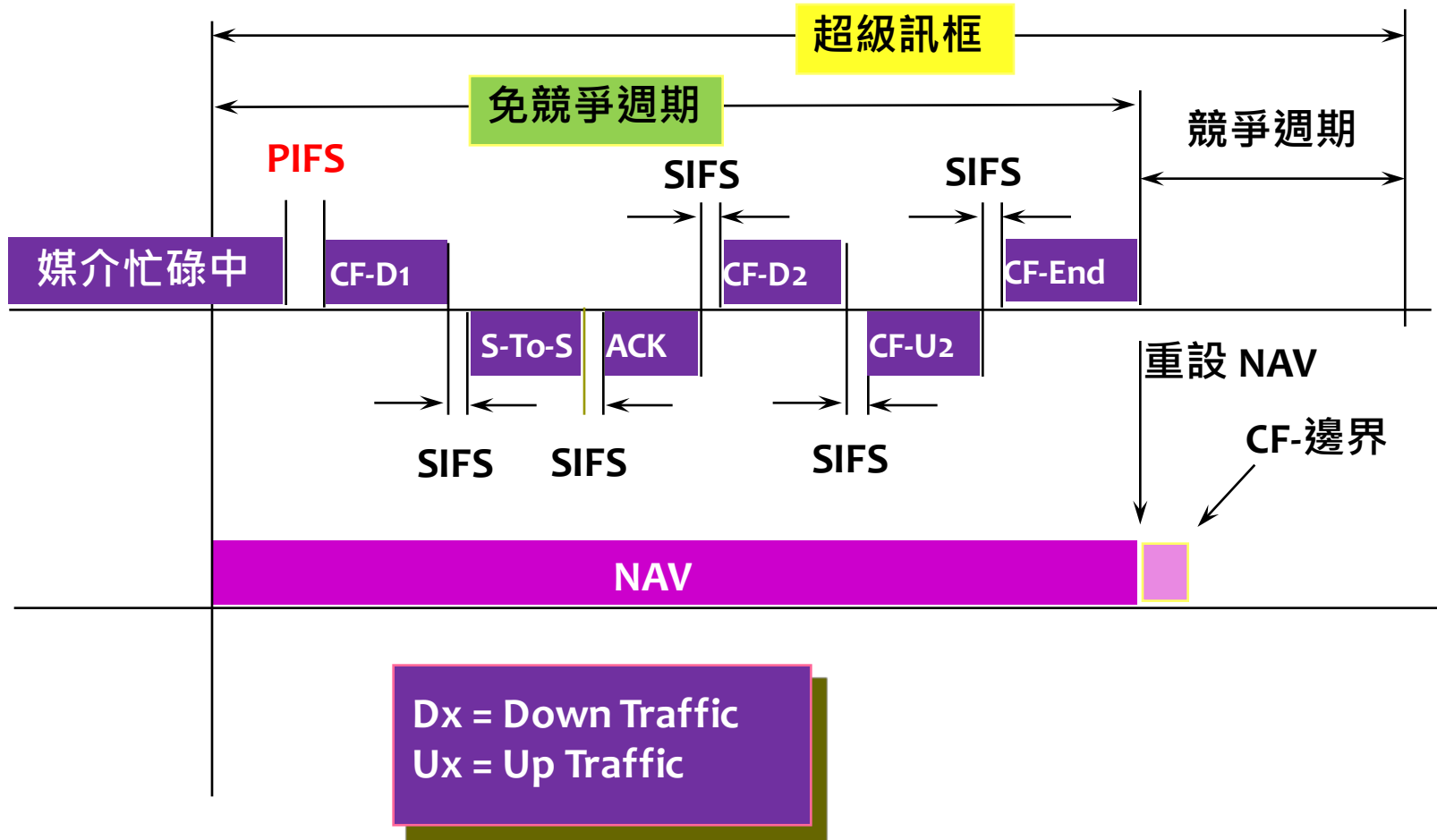
PCF 傳輸程序



PCF 傳輸程序

- 當中樞協調者不是傳送端也不是接收端時
 - 一個具有免競爭功能的工作站(實際的傳送端)若收到 CF-Poll 訊框，在等待 SIFS 的時間之後，會被**允許送一個數據訊框給任何一個工作站**
 - 如果接收端不是中樞協調者，則會透過跟競爭式訊框一樣的方式來**接受訊框和回傳ACK**
 - 中樞協調者在**收到ACK**後，經過**SIFS**的時間，會繼續傳送 CF-Down，如果中樞協調者沒有收到ACK，則會又重新開始等待 PIFS 的時間

PCF 傳輸程序



概要

- 簡介
- 分散式系統
- IEEE 802.11 訊框格式
- IEEE 802.11 媒體存取控制架構
- 分散式協調功能 (DCF)
- 集中式協調功能 (PCF)
- **IEEE 802.11 標準**

IEEE 802.11 標準

- IEEE 802.11, 2Mbps
- IEEE 802.11b, 11Mbps
- IEEE 802.11a, 54 Mbps
- IEEE 802.11g, 54Mbps
- IEEE 802.11n, 108Mbps

總結

- 隱藏節點問題 (Hidden node problem)
 - 雙方雖然聽不到對方的訊號, 但同時傳送給相同的對象會造成衝撞
- 暴露節點問題 (Exposed node problem)
 - 雙方雖然聽得到對方的訊號, 但同時可傳送給不同的對象
- IEEE 802.11 無線通訊沒有衝撞偵測 (collision detection)
- 使用要求傳輸/允許傳輸訊框 (RTS/CTS frames)來為大訊框預約通道
 - RTS/CTS 訊框中有個持續時間(duration)的欄位
- 使用回覆訊框 (ACK frame) 來確認正確的訊框
- 兩種方式來偵測載波
 - 實體的
 - 虛擬的 (網路配置向量NAV) - duration field

總結

- CSMA/CA (Collision Avoidance), 會去感測載波
 - 如果是空閒的，則等待 DIFS 的時間後傳送
 - 如果是忙碌的，則等到傳輸媒介空閒後，再等待DIFS加上隨機後退時間，才能傳送
- 三種優先權等級:
 $SIFS (值) < PIFS (值) < DIFS (值)$
- 超級訊框 (Superframe) : 先有一段免競爭式的叢發性流量，隨後是競爭週期 (contention period)
- PCF 協議建立在輪詢架構上 (polling scheme)，透過中樞協調者 (Point Coordinator) 來控制