

國立清華大學 101 學年度碩士班入學考試試題

系所班組別：工程與系統科學系碩士班 乙組

考試科目（代碼）：流體力學(2603)

共 3 頁，第 1 頁 *請在【答案卷】作答

1. 問答題：

- (A). 後頁「有用資料」內，有一張圖，是 Moody Chart。請仔細定義縱軸與橫軸的變數，以及圖內參數的定義，並指出圖上重要特徵。(10%)
- (B). 請描繪沿圓管軸向完全發展內部流動中，層(laminar)流與紊(turbulent)流的流場速度分布的特徵，在 Moody Chart 上區分這兩種流動的判斷準則內容為何？(5%)
- (C). Moody Chart 中有兩條虛線，代表甚麼含義？(5%)
- (D). 我們已知邊界層動量積分方程式(boundary layer momentum integral equation)中，邊界層不同的速度分佈不太會影響該方程式的結果。但是這些速度分佈也仍需要滿足邊界層的若干邊界條件(boundary conditions)，請寫出至少三個以上的邊界層內速度分佈需滿足的邊界條件。(5%)
2. 流動管路中，管路直徑可能突然變大(sudden expansion)，也有可能突然變小(sudden contraction)。請畫圖表示在這兩種情況下，管內壓力隨流動方向上的高低變化。理想狀況下(不考慮 viscosity)與實際狀況下的變化差異為何？請於圖上詳細做解釋。(15%)
3. 核能電廠山上的生水池藉由斜山坡，利用 8-cm.直徑鐵管，將水送下山使用。設此山坡向下每 1000 公尺水平距離，會有 Δz 公尺的高度差。請問假如管內流動要保持為層流，且管內沿流動方向壓力維持不變，最大 Δz 應該是多少？(20%)
4. 已知一個在流體中移動的圓球所受阻力是與球直徑，移動速度，流體密度及粘滯度等有關。實驗室中，一個 10-cm 直徑圓球在水裡移動阻力如下圖。請估計 2-m 直徑氣球在空氣中，以 1 m/s 的速度移動之阻力大小。(20%)

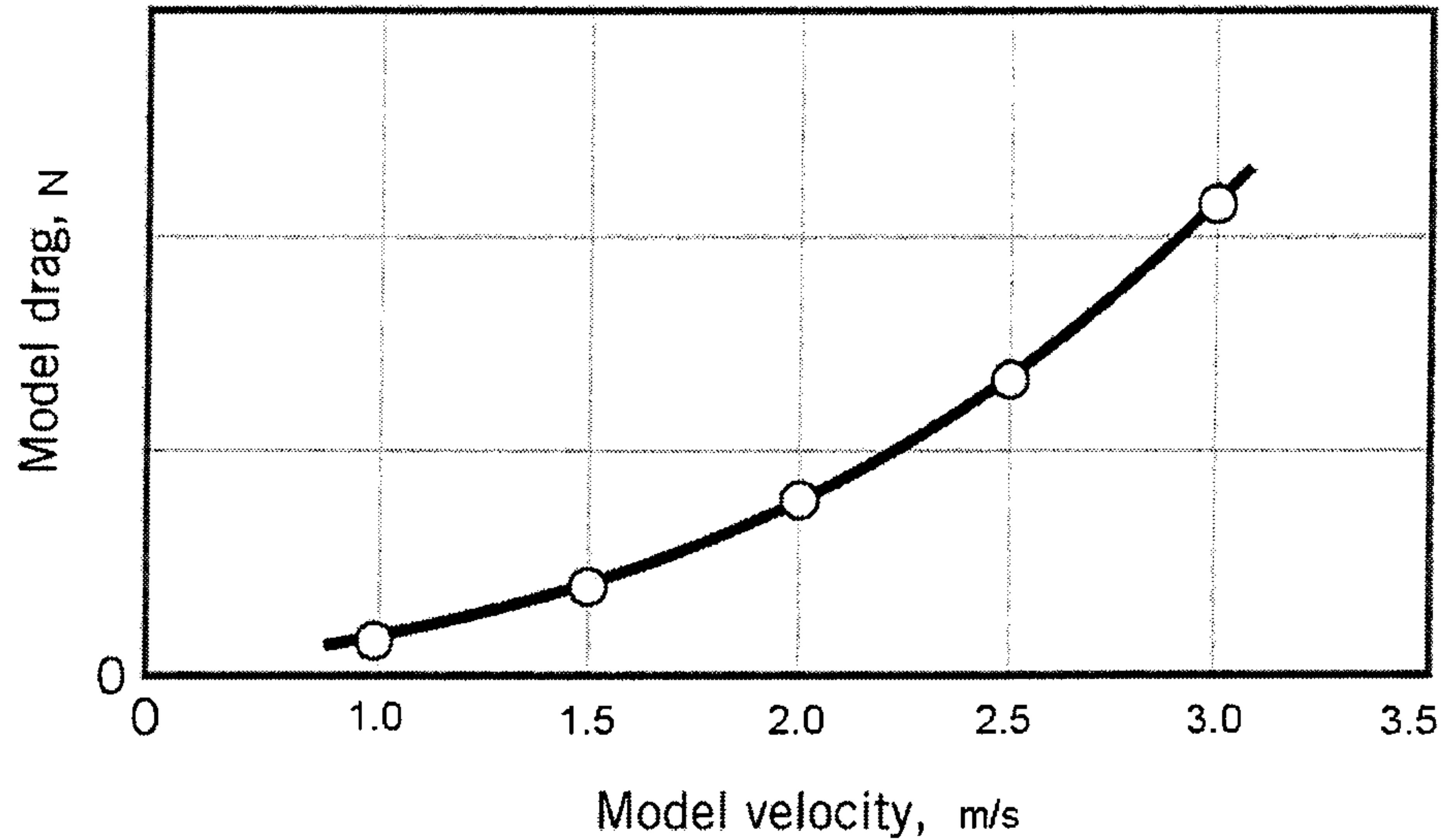
國立清華大學 101 學年度碩士班入學考試試題

系所班組別：工程與系統科學系碩士班 乙組

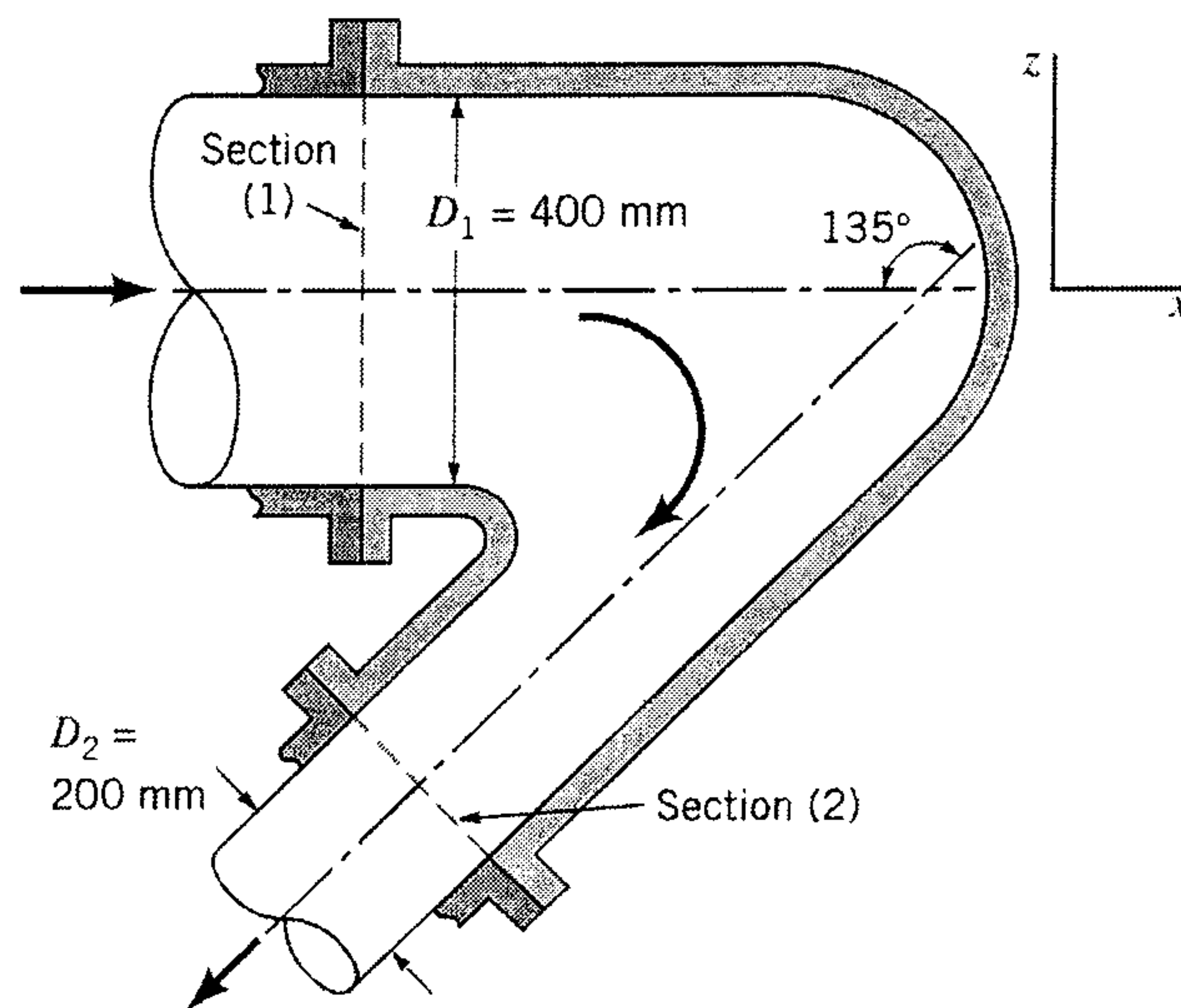
考試科目（代碼）：流體力學(2603)

共 3 頁，第 2 頁

*請在【答案卷】作答



5. 一匯聚肘管(converging elbow)將水流動方向在垂直面上轉彎 135° (重力在 $-z$ 方向)。進口處(1)流道截面直徑為 400 mm, 出口處(2)則為 200 mm. 肘管進出口間流道體積是 0.2 m^3 . 水的體積流率是 $0.4 \text{ m}^3/\text{s}$, 進口壓力是 150 kPa, 出口壓力是 90 kPa. 肘管重量 12 kg. 請計算要固定該肘管所需要的 x 及 z 方向作用力(以 Newton 表示之)。(20%)



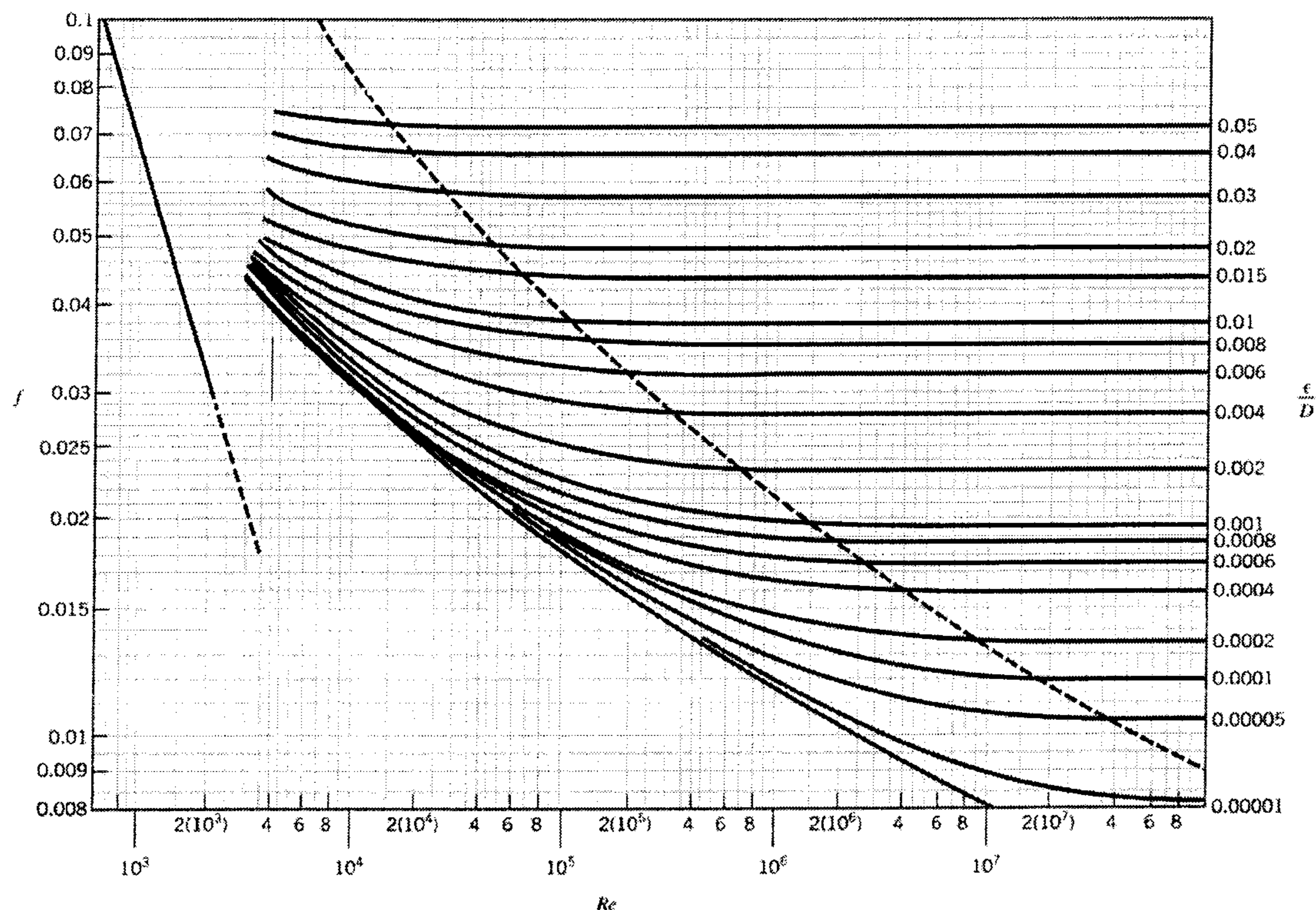
國立清華大學 101 學年度碩士班入學考試試題

系所班組別：工程與系統科學系碩士班 乙組

考試科目（代碼）：流體力學(2603)

共 3 頁，第 3 頁 *請在【答案卷】作答

可能有用資料：



Moody Chart，管內流動摩擦因子(f)隨雷諾數(Re)的變化

水密度(density)； $1000 \text{ kg/m}^3 = 1.94 \text{ slugs/ft}^3$

水粘滯度(dynamic viscosity)； $1.5 \times 10^{-3} \text{ N}\cdot\text{s/m}^2 = 2.34 \times 10^{-5} \text{ lb}\cdot\text{s/ft}^2$

空氣密度； $1.25 \text{ kg/m}^3 = 2.38 \times 10^{-3} \text{ slugs/ft}^3$

空氣粘滯度； $1.75 \times 10^{-5} \text{ N}\cdot\text{s/m}^2 = 3.74 \times 10^{-7} \text{ lb}\cdot\text{s/ft}^2$

重力加速度； $9.8 \text{ m/s}^2 = 32.2 \text{ ft/s}^2$